



**SUPPORTO**

**Materiale:**  
lamiera d'acciaio

**Piroettamento:**  
su doppio giro di sfere

**Finitura:**  
cromata



**RUOTA**

**MGO - MGP**  
**Fascia:** gomma sintetica grigia antitraccia - 88 Shore A  
**Nucleo:** polipropilene

**HPO - HPP**  
**Fascia:** poliuretano termoplastico elettroconduttivo - 95 Shore A  
**Nucleo:** poliammide elettroconduttivo

**NSO**  
**Fascia e Nucleo:**  
poliammide nero - 75 Shore D



**HOUSING**

**Material:**  
pressed steel

**Swivel:**  
double ball bearing

**Finishing:**  
chromium plated

**WHEEL**

**MGO - MGP**  
**Tread:** non marking grey thermoplastic rubber - 88 Shore A  
**Centre:** polypropylene

**HPO - HPP**  
**Tread:** electric conductive injected PUR - 95 Shore A  
**Centre:** electric conductive polyamide

**NSO**  
**Tread and Centre:**  
black polyamide - 75 Shore D



mm



**MGO MGP**



40	16	≡	42 x 42	30 x 30	6,3	20	59	20
50	18	≡	42 x 42	30 x 30	6,3	16	67	30
60	22	≡	65 x 50	50 x 36	6,5	27	87	40
80	22	≡	65 x 50	50 x 36	6,5	30	107	50
100	22	≡	65 x 50	50 x 36	6,5	35	127	60
100	30	≡	95 x 70	70 x 50 / 76 x 44,5	8,5	42	134	80
125	30	≡	95 x 70	70 x 50 / 76 x 44,5	8,5	41	162	100
150	30	≡	95 x 70	70 x 50 / 76 x 44,5	8,5	46	188	100

60	22	≡	65 x 50	50 x 36	6,5	27	87	40
80	22	≡	65 x 50	50 x 36	6,5	30	107	50
100	22	≡	65 x 50	50 x 36	6,5	35	127	60
100	30	≡	95 x 70	70 x 50 / 76 x 44,5	8,5	42	134	80
125	30	≡	95 x 70	70 x 50 / 76 x 44,5	8,5	41	162	100
150	30	≡	95 x 70	70 x 50 / 76 x 44,5	8,5	46	188	100

**HPO HPP**



50	18	≡	42 x 42	30 x 30	6,3	16	67	30
60	22	≡	65 x 50	50 x 36	6,5	27	87	40
80	22	≡	65 x 50	50 x 36	6,5	30	107	50
100	22	≡	65 x 50	50 x 36	6,5	35	127	60
100	30	≡	95 x 70	70 x 50 / 76 x 44,5	8,5	42	134	80
125	30	≡	95 x 70	70 x 50 / 76 x 44,5	8,5	41	162	100
150	30	≡	95 x 70	70 x 50 / 76 x 44,5	8,5	46	188	100

**NSO**



40	16	≡	42 x 42	30 x 30	6,3	20	59	30
50	18	≡	42 x 42	30 x 30	6,3	16	67	40
60	22	≡	65 x 50	50 x 36	6,5	27	87	60
80	22	≡	65 x 50	50 x 36	6,5	30	106	70
100	30	≡	95 x 70	70 x 50 / 76 x 44,5	8,5	42	134	100
125	32	≡	95 x 70	70 x 50 / 76 x 44,5	8,5	41	162	100



FSC7 MGO 040/16 PQ-42x42	-	-	-
FSC7 MGO 050/18 PQ-42x42 C	-	-	FSC7 MGO 050/18 PQ-42x42 FA C
FSC7 MGO 060/22 P0 C	FSC7 MGO 060/22 P0 BP C	-	FSC7 MGO 060/22 P0 FA C
FSC7 MGO 080/22 P0 C	FSC7 MGO 080/22 P0 BP C	-	FSC7 MGO 080/22 P0 FA C
FSC7 MGO 100/22 P0 C	FSC7 MGO 100/22 P0 BP C	-	FSC7 MGO 100/22 P0 FA C
FSC7 MGO 100/30 P1 C	FSC7 MGO 100/30 P1 BP C	FSC7 MGO 100/30 P1 DD C	FSC7 MGO 100/30 P1 FA C
FSC7 MGO 125/30 P1 C	FSC7 MGO 125/30 P1 BP C	FSC7 MGO 125/30 P1 DD C	FSC7 MGO 125/30 P1 FA C
FSC7 MGO 150/30 P1 C	FSC7 MGO 150/30 P1 BP C	FSC7 MGO 150/30 P1 DD C	FSC7 MGO 150/30 P1 FA C

FSC7 MGP 060/22 P0 P	FSC7 MGP 060/22 P0 BP P	-	FSC7 MGP 060/22 P0 FA P
FSC7 MGP 080/22 P0 P	FSC7 MGP 080/22 P0 BP P	-	FSC7 MGP 080/22 P0 FA P
FSC7 MGP 100/22 P0 P	FSC7 MGP 100/22 P0 BP P	-	FSC7 MGP 100/22 P0 FA P
FSC7 MGP 100/30 P1 P	FSC7 MGP 100/30 P1 BP P	FSC7 MGP 100/30 P1 DD P	FSC7 MGP 100/30 P1 FA P
FSC7 MGP 125/30 P1 P	FSC7 MGP 125/30 P1 BP P	FSC7 MGP 125/30 P1 DD P	FSC7 MGP 125/30 P1 FA P
FSC7 MGP 150/30 P1 P	FSC7 MGP 150/30 P1 BP P	FSC7 MGP 150/30 P1 DD P	FSC7 MGP 150/30 P1 FA P

FSC7 HPO 050/18 PQ-42x42 C	-	-	FSC7 HPO 050/18 PQ-42x42 FA C
FSC7 HPO 060/22 P0 C	FSC7 HPO 060/22 P0 BP C	-	FSC7 HPO 060/22 P0 FA C
FSC7 HPO 080/22 P0 C	FSC7 HPO 080/22 P0 BP C	-	FSC7 HPO 080/22 P0 FA C
FSC7 HPO 100/22 P0 C	FSC7 HPO 100/22 P0 BP C	-	FSC7 HPO 100/22 P0 FA C
FSC7 HPP 100/30 P1 P	FSC7 HPP 100/30 P1 BP P	FSC7 HPP 100/30 P1 DD P	FSC7 HPP 100/30 P1 FA P
FSC7 HPP 125/30 P1 P	FSC7 HPP 125/30 P1 BP P	FSC7 HPP 125/30 P1 DD P	FSC7 HPP 125/30 P1 FA P
FSC7 HPP 150/30 P1 P	FSC7 HPP 150/30 P1 BP P	FSC7 HPP 150/30 P1 DD P	FSC7 HPP 150/30 P1 FA P

FSC7 NSO 040/16 PQ-42x42	-	-	-
FSC7 NSO 050/18 PQ-42x42 C	-	-	FSC7 NSO 050/18 PQ-42x42 FA C
FSC7 NSO 060/22 P0 C	-	-	FSC7 NSO 060/22 P0 FA C
FSC7 NSO 080/22 P0 C	-	-	FSC7 NSO 080/22 P0 FA C
FSC7 NSO 100/30 P1	-	-	FSC7 NSO 100/30 P1 FA
FSC7 NSO 125/32 P1	-	-	FSC7 NSO 125/32 P1 FA



**Elettroconduttivo**  
Le ruote sono realizzate con materiali elettroconduttivi e presentano una resistività elettrica < 100.000 Ohm.

**Electric conductive**  
The castors are made from electro conductive materials and they have an electric resistivity < 100.000 Ohm.



**Normative:**  
EN 12530 - ISO 22881.

**Standards:**  
EN 12530 - ISO 22881.



**Soluzioni speciali e personalizzate**  
Su richiesta, il nostro ufficio tecnico è disponibile a studiare con voi soluzioni speciali e personalizzate.

**Special and customized solutions**  
Upon request, our technical department is available to study with you special and customized solutions.



**SUPPORTO**

**Materiale:**  
lamiera d'acciaio

**Piroettamento:**  
su doppio giro di sfere

**Finitura:**  
cromata

**RUOTA**

**MGO - MGP**  
**Fascia:** gomma sintetica grigia antitraccia - 88 Shore A  
**Nucleo:** polipropilene

**HPO - HPP**  
**Fascia:** poliuretano termoplastico elettroconduttivo - 95 Shore A  
**Nucleo:** poliammide elettroconduttivo

**NSO**  
**Fascia e Nucleo:**  
poliammide nero - 75 Shore D



**HOUSING**

**Material:**  
pressed steel

**Swivel:**  
double ball bearing

**Finishing:**  
chromium plated

**WHEEL**

**MGO - MGP**  
**Tread:** non marking grey thermoplastic rubber - 88 Shore A  
**Centre:** polypropylene

**HPO - HPP**  
**Tread:** electric conductive injected PUR - 95 Shore A  
**Centre:** electric conductive polyamide

**NSO**  
**Tread and Centre:**  
black polyamide - 75 Shore D



mm									daN
<b>MGO MGP</b>									
40	16	≡	M8 x 15 - M10 x 18	•	-	20	63	20	
50	18	≡	M8 x 15 - M10 x 18	•	-	16	71	30	
60	22	≡	M10 x 20 - M12 x 30	•	12	27	87	40	
80	22	≡	M10 x 20 - M12 x 30	•	12	30	107	50	
100	22	≡	M10 x 20 - M12 x 30	•	12	35	127	60	
100	30	≡	M12 x 30	•	12	42	131	80	
125	30	≡	M12 x 30	•	12	41	159	100	
150	30	≡	M12 x 30	•	12	46	185	100	
60	22	≡	M10 x 20 - M12 x 30	•	12	27	87	40	
80	22	≡	M10 x 20 - M12 x 30	•	12	30	107	50	
100	22	≡	M10 x 20 - M12 x 30	•	12	35	127	60	
100	30	≡	M12 x 30	•	12	42	131	80	
125	30	≡	M12 x 30	•	12	41	159	100	
150	30	≡	M12 x 30	•	12	46	185	100	
<b>HPO HPP</b>									
50	18	≡	M8 x 15 - M10 x 18	•	-	16	71	30	
60	22	≡	M10 x 20 - M12 x 30	•	12	27	87	40	
80	22	≡	M10 x 20 - M12 x 30	•	12	30	107	50	
100	22	≡	M10 x 20 - M12 x 30	•	12	35	127	60	
100	30	≡	M12 x 30	•	12	42	131	80	
125	30	≡	M12 x 30	•	12	41	159	100	
150	30	≡	M12 x 30	•	12	46	185	100	
<b>NSO</b>									
40	16	≡	M8 x 15 - M10 x 18	•	-	20	63	30	
50	18	≡	M8 x 15 - M10 x 18	•	-	16	71	40	
60	22	≡	M10 x 20 - M12 x 30	•	12	27	87	60	
80	22	≡	M10 x 20 - M12 x 30	•	12	30	107	70	
100	30	≡	M12 x 30	•	12	42	134	100	
125	32	≡	M12 x 30	•	12	41	159	100	



FSC7 MGO 040/16 VE	-	-	-
FSC7 MGO 050/18 VE C	-	-	-
FSC7 MGO 060/22 VB C	FSC7 MGO 060/22 VB BP C	FSC7 MGO 060/22 F0-12 C	FSC7 MGO 060/22 F0-12 BP C
FSC7 MGO 080/22 VB C	FSC7 MGO 080/22 VB BP C	FSC7 MGO 080/22 F0-12 C	FSC7 MGO 080/22 F0-12 BP C
FSC7 MGO 100/22 VB C	FSC7 MGO 100/22 VB BP C	FSC7 MGO 100/22 F0-12 C	FSC7 MGO 100/22 F0-12 BP C
FSC7 MGO 100/30 VB-M12x30 C	FSC7 MGO 100/30 VB-M12x30 BP C	FSC7 MGO 100/30 F0-12 C	FSC7 MGO 100/30 F0-12 BP C
FSC7 MGO 125/30 VB-M12x30 C	FSC7 MGO 125/30 VB-M12x30 BP C	FSC7 MGO 125/30 F0-12 C	FSC7 MGO 125/30 F0-12 BP C
FSC7 MGO 150/30 VB-M12x30 C	FSC7 MGO 150/30 VB-M12x30 BP C	FSC7 MGO 150/30 F0-12 C	FSC7 MGO 150/30 F0-12 BP C
FSC7 MGP 060/22 VB P	FSC7 MGP 060/22 VB BP P	FSC7 MGP 060/22 F0-12 P	FSC7 MGP 060/22 F0-12 BP P
FSC7 MGP 080/22 VB P	FSC7 MGP 080/22 VB BP P	FSC7 MGP 080/22 F0-12 P	FSC7 MGP 080/22 F0-12 BP P
FSC7 MGP 100/22 VB P	FSC7 MGP 100/22 VB BP P	FSC7 MGP 100/22 F0-12 P	FSC7 MGP 100/22 F0-12 BP P
FSC7 MGP 100/30 VB-M12x30 P	FSC7 MGP 100/30 VB-M12x30 BP P	FSC7 MGP 100/30 F0-12 P	FSC7 MGP 100/30 F0-12 BP P
FSC7 MGP 125/30 VB-M12x30 P	FSC7 MGP 125/30 VB-M12x30 BP P	FSC7 MGP 125/30 F0-12 P	FSC7 MGP 125/30 F0-12 BP P
FSC7 MGP 150/30 VB-M12x30 P	FSC7 MGP 150/30 VB-M12x30 BP P	FSC7 MGP 150/30 F0-12 P	FSC7 MGP 150/30 F0-12 BP P
FSC7 HPO 050/18 VE C	-	-	-
FSC7 HPO 060/22 VB C	FSC7 HPO 060/22 VB BP C	FSC7 HPO 060/22 F0-12 C	FSC7 HPO 060/22 F0-12 BP C
FSC7 HPO 080/22 VB C	FSC7 HPO 080/22 VB BP C	FSC7 HPO 080/22 F0-12 C	FSC7 HPO 080/22 F0-12 BP C
FSC7 HPO 100/22 VB C	FSC7 HPO 100/22 VB BP C	FSC7 HPO 100/22 F0-12 C	FSC7 HPO 100/22 F0-12 BP C
FSC7 HPP 100/30 VB-M12x30 P	FSC7 HPP 100/30 VB-M12x30 BP P	FSC7 HPP 100/30 F0-12 P	FSC7 HPP 100/30 F0-12 BP P
FSC7 HPP 125/30 VB-M12x30 P	FSC7 HPP 125/30 VB-M12x30 BP P	FSC7 HPP 125/30 F0-12 P	FSC7 HPP 125/30 F0-12 BP P
FSC7 HPP 150/30 VB-M12x30 P	FSC7 HPP 150/30 VB-M12x30 BP P	FSC7 HPP 150/30 F0-12 P	FSC7 HPP 150/30 F0-12 BP P
FSC7 NSO 040/16 VE	-	-	-
FSC7 NSO 050/18 VE C	-	-	-
FSC7 NSO 060/22 VB C	-	FSC7 NSO 060/22 F0-12 C	-
FSC7 NSO 080/22 VB C	-	FSC7 NSO 080/22 F0-12 C	-
FSC7 NSO 100/30 VB-M12x30	-	FSC7 NSO 100/30 F0-12	-
FSC7 NSO 125/32 VB-M12x30	-	FSC7 NSO 125/32 F0-12	-

**Elettroconduttivo**  
Le ruote sono realizzate con materiali elettroconduttivi e presentano una resistività elettrica < 100.000 Ohm.

**Electric conductive**  
The castors are made from electro conductive materials and they have an electric resistivity < 100.000 Ohm.

**EN ISO DIN**

**Normative:**  
EN 12530 - ISO 22881.

**Standards:**  
EN 12530 - ISO 22881.

**Informazioni**

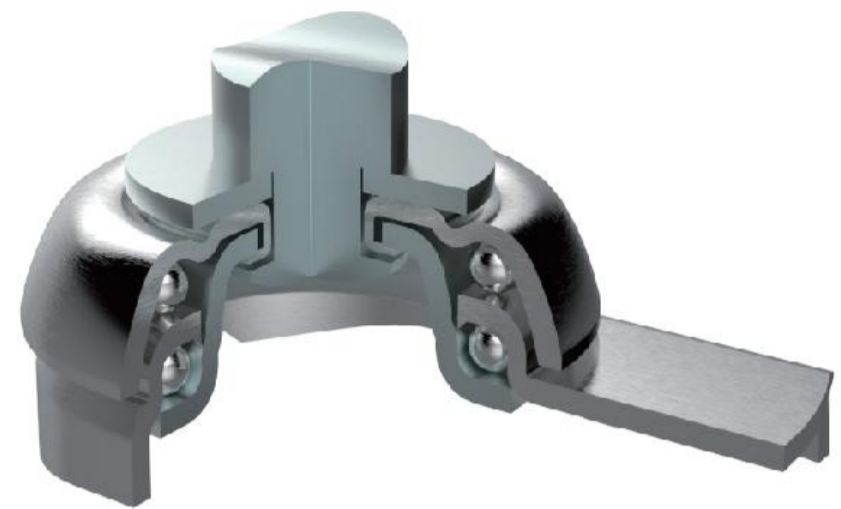
- Specificare le misure dell'attacco.
- Su richiesta, disponibile Ø 10 mm con riduttore.

**Information**

- Specify the fitting's dimension.
- Upon request, Ø 10 mm available with reducer.

**Soluzioni speciali e personalizzate**  
Su richiesta, il nostro ufficio tecnico è disponibile a studiare con voi soluzioni speciali e personalizzate.

**Special and customized solutions**  
Upon request, our technical department is available to study with you special and customized solutions.



**SUPPORTO**

**Materiale:**  
lamiera d'acciaio

**Piroettamento:**  
su doppio giro di sfere

**Finitura:**  
cromata

**RUOTA**

**MGO - MGP**  
**Fascia:** gomma sintetica grigia antitraccia - 88 Shore A  
**Nucleo:** polipropilene

**HPP**  
**Fascia:** poliuretano termoplastico elettroconduttivo 95 Shore A  
**Nucleo:** poliammide elettroconduttivo



**HOUSING**

**Material:**  
pressed steel

**Swivel:**  
double ball bearing

**Finishing:**  
chromium plated

**WHEEL**

**MGO - MGP**  
**Tread:** non marking grey thermoplastic rubber - 88 Shore A  
**Centre:** polypropylene

**HPP**  
**Tread:** electric conductive injected PUR - 95 Shore A  
**Centre:** electric conductive polyamide



mm

<b>MGO MGP</b>	100	30		Φ 19 x 45	M8/19	42	134	80		
	125	30		Φ 19 x 45	M8/19	41	162	100		
	150	30		Φ 19 x 45	M8/19	46	188	100		
<b>HPP</b>	100	30		Φ 19 x 45	M8/19	42	134	80		
	125	30		Φ 19 x 45	M8/19	41	162	100		
	150	30		Φ 19 x 45	M8/19	46	188	100		

FSC7 MGO 100/30 S0-19x45 C	FSC7 MGO 100/30 S0-19x45 BP C	-
FSC7 MGO 125/30 S0-19x45 C	FSC7 MGO 125/30 S0-19x45 BP C	-
FSC7 MGO 150/30 S0-19x45 C	FSC7 MGO 150/30 S0-19x45 BP C	-
FSC7 MGP 100/30 S0-19x45 P	FSC7 MGP 100/30 S0-19x45 BP P	FSC7 MGP 100/30 S0-19x45 DD P
FSC7 MGP 125/30 S0-19x45 P	FSC7 MGP 125/30 S0-19x45 BP P	FSC7 MGP 125/30 S0-19x45 DD P
FSC7 MGP 150/30 S0-19x45 P	FSC7 MGP 150/30 S0-19x45 BP P	FSC7 MGP 150/30 S0-19x45 DD P
FSC7 HPP 100/30 S0-19x45 P	FSC7 HPP 100/30 S0-19x45 BP P	FSC7 HPP 100/30 S0-19x45 DD P
FSC7 HPP 125/30 S0-19x45 P	FSC7 HPP 125/30 S0-19x45 BP P	FSC7 HPP 125/30 S0-19x45 DD P
FSC7 HPP 150/30 S0-19x45 P	FSC7 HPP 150/30 S0-19x45 BP P	FSC7 HPP 150/30 S0-19x45 DD P

**MGO MGP**



**HPP**



**S1**

	Ø mm	Ø mm	mm
S1 - 22-19	Ø 22	Ø 19	45
S1 - 25-19	Ø 25	Ø 19	45
S1 - 28-19	Ø 28	Ø 19	45

Adattatore per tubi a sezione tonda  
Adaptor for round section tube



**S2**

	mm	Ø mm	mm
S2 - 31-28	31x31	Ø 28	60

Adattatore per tubi a sezione quadra  
Adaptor for square section tube



**Elettroconduttivo**  
Le ruote sono realizzate con materiali elettroconduttivi e presentano una resistività elettrica < 100.000 Ohm.

**Electric conductive**  
The castors are made from electro conductive materials and they have an electric resistivity < 100.000 Ohm.



**Normative:**  
EN 12530 - ISO 22881.  
**Standards:**  
EN 12530 - ISO 22881.



**Soluzioni speciali e personalizzate**  
Su richiesta, il nostro ufficio tecnico è disponibile a studiare con voi soluzioni speciali e personalizzate.

**Special and customized solutions**  
Upon request, our technical department is available to study with you special and customized solutions.



## SUPPORTO

**Materiale:**  
lamiera d'acciaio

**Piroettamento:**  
su doppio giro di sfere

**Finitura:**  
cromata

## RUOTA

**MGO - MGP**  
**Fascia:** gomma sintetica  
grigia antitraccia - 88 Shore A  
**Nucleo:** polipropilene



## HOUSING

**Material:**  
pressed steel

**Swivel:**  
double ball bearing

**Finishing:**  
chromium plated

## WHEEL

**MGO - MGP**  
**Tread:** non marking grey  
thermoplastic rubber - 88 Shore A  
**Centre:** polypropylene



MGO MGP



mm							daN
60	22			•	27	90	40
80	22			•	30	110	50
100	22			•	35	130	60
100	30			•	42	134	80
125	30			•	41	162	100
150	30			•	46	188	100
60	22			•	27	90	40
80	22			•	30	110	50
100	22			•	35	130	60
100	30			•	42	134	80
125	30			•	41	162	100
150	30			•	46	188	100



FSC7 MGO 060/22 E0 C	FSC7 MGO 060/22 E0 BP C	FSC7 MGO 060/22 E4 C	FSC7 MGO 060/22 E4 BP C
FSC7 MGO 080/22 E0 C	FSC7 MGO 080/22 E0 BP C	FSC7 MGO 080/22 E4 C	FSC7 MGO 080/22 E4 BP C
FSC7 MGO 100/22 E0 C	FSC7 MGO 100/22 E0 BP C	FSC7 MGO 100/22 E4 C	FSC7 MGO 100/22 E4 BP C
FSC7 MGO 100/30 E0 C	FSC7 MGO 100/30 E0 BP C	FSC7 MGO 100/30 E4 C	FSC7 MGO 100/30 E4 BP C
FSC7 MGO 125/30 E0 C	FSC7 MGO 125/30 E0 BP C	FSC7 MGO 125/30 E4 C	FSC7 MGO 125/30 E4 BP C
FSC7 MGO 150/30 E0 C	FSC7 MGO 150/30 E0 BP C	FSC7 MGO 150/30 E4 C	FSC7 MGO 150/30 E4 BP C
FSC7 MGP 060/22 E0 P	FSC7 MGP 060/22 E0 BP P	FSC7 MGP 060/22 E4 P	FSC7 MGP 060/22 E4 BP P
FSC7 MGP 080/22 E0 P	FSC7 MGP 080/22 E0 BP P	FSC7 MGP 080/22 E4 P	FSC7 MGP 080/22 E4 BP P
FSC7 MGP 100/22 E0 P	FSC7 MGP 100/22 E0 BP P	FSC7 MGP 100/22 E4 P	FSC7 MGP 100/22 E4 BP P
FSC7 MGP 100/30 E0 P	FSC7 MGP 100/30 E0 BP P	FSC7 MGP 100/30 E4 P	FSC7 MGP 100/30 E4 BP P
FSC7 MGP 125/30 E0 P	FSC7 MGP 125/30 E0 BP P	FSC7 MGP 125/30 E4 P	FSC7 MGP 125/30 E4 BP P
FSC7 MGP 150/30 E0 P	FSC7 MGP 150/30 E0 BP P	FSC7 MGP 150/30 E4 P	FSC7 MGP 150/30 E4 BP P



**E0**

	Ø mm
E0 - 18	Ø 18 ÷ 19,5
E0 - 20	Ø 19,8 ÷ 21,7
E0 - 22	Ø 21,7 ÷ 24,5
E0 - 25	Ø 24,5 ÷ 27
E0 - 27	Ø 27 ÷ 29,5
E0 - 30	Ø 29,5 ÷ 32

Attacco espansione per tubi a sezione tonda  
Expander fitting for round section tubes



**E4**

	mm
E4 - 20	20x20 ÷ 22x22
E4 - 22	22x22 ÷ 25x25
E4 - 25	25x25 ÷ 28x28
E4 - 29	29x29 ÷ 32x32
E4 - 36	36x36 ÷ 38x38

Attacco espansione per tubi a sezione quadrata  
Expander fitting for square section tubes



**Normative:**  
EN 12530 - ISO 22881.  
**Standards:**  
EN 12530 - ISO 22881.



**Informazioni**  
• Specificare le misure dell'attacco.  
**Information**  
• Specify the fitting's dimension.



**Soluzioni speciali e personalizzate**  
Su richiesta, il nostro ufficio tecnico è disponibile a studiare con voi soluzioni speciali e personalizzate.  
**Special and customized solutions**  
Upon request, our technical department is available to study with you special and customized solutions.



**SUPPORTO**

**Materiale:** lamiera d'acciaio INOX  
**Piroettamento:** su doppio giro di sfere

**Finitura:** brillantata



**RUOTA**

**MGO - MGC**  
**Fascia:** gomma sintetica grigia antitraccia - 88 Shore A  
**Nucleo:** polipropilene

**HPO - HPC**  
**Fascia:** poliuretano termoplastico elettroconduttivo - 95 Shore A  
**Nucleo:** poliammide elettroconduttivo



**HOUSING**

**Material:** pressed stainless steel

**Swivel:** double ball bearing

**Finishing:** polished

**WHEEL**

**MGO - MGC**  
**Tread:** non marking grey thermoplastic rubber - 88 Shore A  
**Centre:** polypropylene

**HPO - HPC**  
**Tread:** electric conductive injected PUR - 95 Shore A  
**Centre:** electric conductive polyamide



mm



**MGO MGC**



mm	daN	Icon	W x D	W x D	W x D	W x D	W x D	daN
60	22	Icon	65 x 50	50 x 36	6,5	27	87	40
80	22	Icon	65 x 50	50 x 36	6,5	30	107	50
100	22	Icon	65 x 50	50 x 36	6,5	35	127	60
100	30	Icon	77 x 67	61,5 x 51,5 / 56 x 46,5	8,5	42	134	80
100	30	Icon	95 x 70	70 x 50 / 76 x 44,5	8,5	42	134	80
125	30	Icon	77 x 67	61,5 x 51,5 / 56 x 46,5	8,5	41	162	100
125	30	Icon	95 x 70	70 x 50 / 76 x 44,5	8,5	41	162	100
125	30	Icon	95 x 70	75 x 50	10,5	41	162	100
150	30	Icon	77 x 67	61,5 x 51,5 / 56 x 46,5	8,5	46	188	100
150	30	Icon	95 x 70	70 x 50 / 76 x 44,5	8,5	46	188	100

**HPO HPC**



60	22	Icon	65 x 50	50 x 36	6,5	27	87	40
80	22	Icon	65 x 50	50 x 36	6,5	30	107	50
100	22	Icon	65 x 50	50 x 36	6,5	35	127	60
100	30	Icon	77 x 67	61,5 x 51,5 / 56 x 46,5	8,5	42	134	80
100	30	Icon	95 x 70	70 x 50 / 76 x 44,5	8,5	42	134	80
125	30	Icon	77 x 67	61,5 x 51,5 / 56 x 46,5	8,5	41	162	100
125	30	Icon	95 x 70	70 x 50 / 76 x 44,5	8,5	41	162	100
125	30	Icon	95 x 70	75 x 50	10,5	41	162	100
150	30	Icon	77 x 67	61,5 x 51,5 / 56 x 46,5	8,5	46	188	100
150	30	Icon	95 x 70	70 x 50 / 76 x 44,5	8,5	46	188	100



daN	Icon	W x D	W x D	W x D	W x D	W x D	W x D	daN
40	Icon	65 x 50	50 x 36	6,5	27	87	40	40
50	Icon	65 x 50	50 x 36	6,5	30	107	50	50
60	Icon	65 x 50	50 x 36	6,5	35	127	60	60
80	Icon	77 x 67	61,5 x 51,5 / 56 x 46,5	8,5	42	134	80	80
80	Icon	95 x 70	70 x 50 / 76 x 44,5	8,5	42	134	80	80
100	Icon	77 x 67	61,5 x 51,5 / 56 x 46,5	8,5	41	162	100	100
100	Icon	95 x 70	70 x 50 / 76 x 44,5	8,5	41	162	100	100
100	Icon	95 x 70	75 x 50	10,5	41	162	100	100
100	Icon	77 x 67	61,5 x 51,5 / 56 x 46,5	8,5	46	188	100	100
100	Icon	95 x 70	70 x 50 / 76 x 44,5	8,5	46	188	100	100



**Acciaio INOX**  
 Completamente lavabile, con componenti metallici realizzati integralmente in acciaio inossidabile.

**Stainless steel**  
 Totally washable, with metal components integrally made from stainless steel.



**Elettroconduttivo**  
 Le ruote sono realizzate con materiali elettroconduttivi e presentano una resistività elettrica < 100.000 Ohm.

**Electric conductive**  
 The castors are made from electro conductive materials and they have an electric resistivity < 100.000 Ohm.



**Normative:**  
 EN 12530 - ISO 22881.  
 • Conforme alle normative DIN 18867 - Sezione 8 (Ruote per attrezzature da ristorazione).

**Standards:**  
 EN 12530 - ISO 22881.  
 • In accordance with DIN 18867 - Section 8 (Castors for catering equipment).



**Soluzioni speciali e personalizzate**  
 Su richiesta, il nostro ufficio tecnico è disponibile a studiare con voi soluzioni speciali e personalizzate.

**Special and customized solutions**  
 Upon request, our technical department is available to study with you special and customized solutions.



### SUPPORTO

**Materiale:** lamiera d'acciaio INOX  
**Piroettamento:** su doppio giro di sfere

**Finitura:** brillantata

### RUOTA

**MGO - MGC**  
**Fascia:** gomma sintetica grigia antitraccia - 88 Shore A  
**Nucleo:** polipropilene

**HPO - HPC**  
**Fascia:** poliuretano termoplastico elettroconduttivo - 95 Shore A  
**Nucleo:** poliammide elettroconduttivo



### HOUSING

**Material:** pressed stainless steel

**Swivel:** double ball bearing

**Finishing:** polished

### WHEEL

**MGO - MGC**  
**Tread:** non marking grey thermoplastic rubber - 88 Shore A  
**Centre:** polypropylene

**HPO - HPC**  
**Tread:** electric conductive injected PUR - 95 Shore A  
**Centre:** electric conductive polyamide



mm

<b>MGO MGC</b>						
60	22	—	12	27	87	40
80	22	—	12	30	107	50
100	22	—	12	35	127	60
100	30	—	12	42	131	80
125	30	—	10	41	159	100
125	30	—	12	41	159	100
150	30	—	12	46	185	100
60	22	—	12	27	87	40
80	22	—	12	30	107	50
100	22	—	12	35	127	60
100	30	—	12	42	131	80
125	30	—	10	41	159	100
125	30	—	12	41	159	100
150	30	—	12	46	185	100
<b>HPO HPC</b>						
60	22	—	12	27	87	40
80	22	—	12	30	107	50
100	22	—	12	35	127	60
100	30	—	12	42	131	80
125	30	—	10	41	159	100
125	30	—	12	41	159	100
150	30	—	12	46	185	100

MGO MGC



HPO HPC



FSX7 MGO 060/22 F0-12	FSX7 MGO 060/22 F0-12 BP
FSX7 MGO 080/22 F0-12	FSX7 MGO 080/22 F0-12 BP
FSX7 MGO 100/22 F0-12	FSX7 MGO 100/22 F0-12 BP
FSX7 MGO 100/30 F0-12	FSX7 MGO 100/30 F0-12 BP
FSX7 MGO 125/30 F0-10	FSX7 MGO 125/30 F0-10 BP
FSX7 MGO 125/30 F0-12	FSX7 MGO 125/30 F0-12 BP
FSX7 MGO 150/30 F0-12	FSX7 MGO 150/30 F0-12 BP
FSX7 MGC 060/22 F0-12	FSX7 MGC 060/22 F0-12 BP
FSX7 MGC 080/22 F0-12	FSX7 MGC 080/22 F0-12 BP
FSX7 MGC 100/22 F0-12	FSX7 MGC 100/22 F0-12 BP
FSX7 MGC 100/30 F0-12	FSX7 MGC 100/30 F0-12 BP
FSX7 MGC 125/30 F0-10	FSX7 MGC 125/30 F0-10 BP
FSX7 MGC 125/30 F0-12	FSX7 MGC 125/30 F0-12 BP
FSX7 MGC 150/30 F0-12	FSX7 MGC 150/30 F0-12 BP
FSX7 HPO 060/22 F0-12	FSX7 HPO 060/22 F0-12 BP
FSX7 HPO 080/22 F0-12	FSX7 HPO 080/22 F0-12 BP
FSX7 HPO 100/22 F0-12	FSX7 HPO 100/22 F0-12 BP
FSX7 HPC 100/30 F0-12	FSX7 HPC 100/30 F0-12 BP
FSX7 HPC 125/30 F0-10	FSX7 HPC 125/30 F0-10 BP
FSX7 HPC 125/30 F0-12	FSX7 HPC 125/30 F0-12 BP
FSX7 HPC 150/30 F0-12	FSX7 HPC 150/30 F0-12 BP



**Acciaio INOX**  
Completamente lavabile, con componenti metallici realizzati interamente in acciaio inossidabile.

**Stainless steel**  
Totally washable, with metal components integrally made from stainless steel.



**Elettroconduttivo**  
Le ruote sono realizzate con materiali elettroconduttivi e presentano una resistività elettrica < 100.000 Ohm.

**Electric conductive**  
The castors are made from electro conductive materials and they have an electric resistivity < 100.000 Ohm.



**Normative:**  
EN 12530 - ISO 22881.  
● Conforme alle normative DIN 18867 - Sezione 8 (Ruote per attrezzature da ristorazione).

**Standards:**  
EN 12530 - ISO 22881.  
● In accordance with DIN 18867 - Section 8 (Castors for catering equipment).



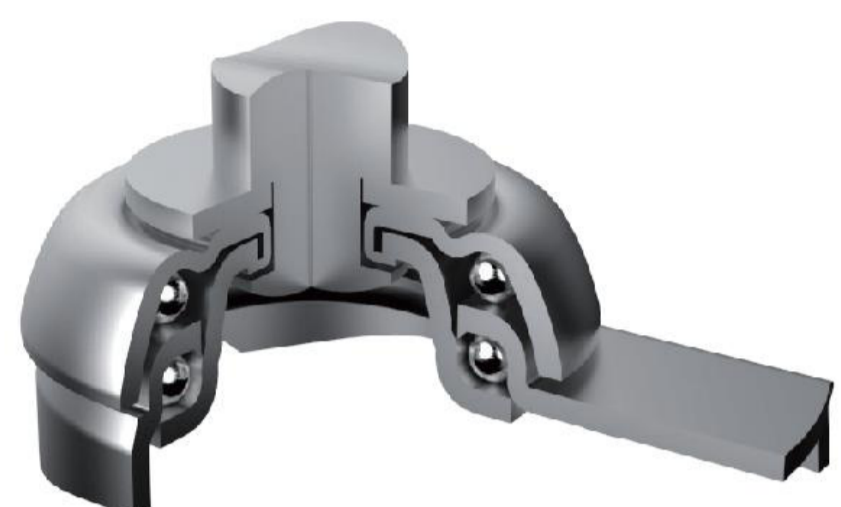
**Informazioni**  
● Su richiesta, disponibile Ø 10 mm con riduttore.

**Information**  
● Upon request, Ø 10 mm available with reducer.



**Soluzioni speciali e personalizzate**  
Su richiesta, il nostro ufficio tecnico è disponibile a studiare con voi soluzioni speciali e personalizzate.

**Special and customized solutions**  
Upon request, our technical department is available to study with you special and customized solutions.



**SUPPORTO**

**Materiale:** lamiera d'acciaio INOX

**Piroettamento:** su doppio giro di sfere

**Finitura:** brillantata

**RUOTA**

**MGO - MGC**  
**Fascia:** gomma sintetica grigia antitraccia - 88 Shore A  
**Nucleo:** polipropilene

**HPC**  
**Fascia:** poliuretano termoplastico elettroconduttivo - 95 Shore A  
**Nucleo:** poliammide elettroconduttivo



**HOUSING**

**Material:** pressed stainless steel

**Swivel:** double ball bearing

**Finishing:** polished

**WHEEL**

**MGO - MGC**  
**Tread:** non marking grey thermoplastic rubber - 88 Shore A  
**Centre:** polypropylene

**HPC**  
**Tread:** electric conductive injected PUR - 95 Shore A  
**Centre:** electric conductive polyamide



mm

<b>MGO MGC</b>	100	30		Φ 19 x 45	M8/19	42	134	80
	125	30		Φ 18 x 62	M6/30	41	162	100
	125	30		Φ 19 x 45	M8/19	41	162	100
	150	30		Φ 19 x 45	M8/19	46	188	100
<b>HPC</b>	100	30		Φ 19 x 45	M8/19	42	134	80
	125	30		Φ 18 x 62	M6/30	41	162	100
	125	30		Φ 19 x 45	M8/19	41	162	100
	150	30		Φ 19 x 45	M8/19	46	188	100

FSX7 MGO 100/30 S0-19x45	FSX7 MGO 100/30 S0-19x45 BP	FSX7 MGO 100/30 S0-19x45 DD
FSX7 MGO 125/30 S0-18x62	FSX7 MGO 125/30 S0-18x62 BP	FSX7 MGO 125/30 S0-18x62 DD
FSX7 MGO 125/30 S0-19x45	FSX7 MGO 125/30 S0-19x45 BP	FSX7 MGO 125/30 S0-19x45 DD
FSX7 MGO 150/30 S0-19x45	FSX7 MGO 150/30 S0-19x45 BP	FSX7 MGO 150/30 S0-19x45 DD
FSX7 MGC 100/30 S0-19x45	FSX7 MGC 100/30 S0-19x45 BP	FSX7 MGC 100/30 S0-19x45 DD
FSX7 MGC 125/30 S0-18x62	FSX7 MGC 125/30 S0-18x62 BP	FSX7 MGC 125/30 S0-18x62 DD
FSX7 MGC 125/30 S0-19x45	FSX7 MGC 125/30 S0-19x45 BP	FSX7 MGC 125/30 S0-19x45 DD
FSX7 MGC 150/30 S0-19x45	FSX7 MGC 150/30 S0-19x45 BP	FSX7 MGC 150/30 S0-19x45 DD
FSX7 HPC 100/30 S0-19x45	FSX7 HPC 100/30 S0-19x45 BP	FSX7 HPC 100/30 S0-19x45 DD
FSX7 HPC 125/30 S0-18x62	FSX7 HPC 125/30 S0-18x62 BP	FSX7 HPC 125/30 S0-18x62 DD
FSX7 HPC 125/30 S0-19x45	FSX7 HPC 125/30 S0-19x45 BP	FSX7 HPC 125/30 S0-19x45 DD
FSX7 HPC 150/30 S0-19x45	FSX7 HPC 150/30 S0-19x45 BP	FSX7 HPC 150/30 S0-19x45 DD



S1	Ø mm	Ø mm	mm
S1 - 22-19	Ø 22	Ø 19	45
S1 - 25-19	Ø 25	Ø 19	45
S1 - 28-19	Ø 28	Ø 19	45

Adattatore per tubi a sezione tonda  
Adaptor for round section tube



S2	mm	Ø mm	mm
S2 - 31-28	31x31	Ø 28	60

Adattatore per tubi a sezione quadra  
Adaptor for square section tube



**Acciaio INOX**  
 Completamente lavabile, con componenti metallici realizzati interamente in acciaio inossidabile.

**Stainless steel**  
 Totally washable, with metal components integrally made from stainless steel.



**Elettroconduttivo**  
 Le ruote sono realizzate con materiali elettroconduttivi e presentano una resistività elettrica < 100.000 Ohm.

**Electric conductive**  
 The castors are made from electro conductive materials and they have an electric resistivity < 100.000 Ohm.



**Normative:**  
 EN 12530 - ISO 22881.  
 • Conforme alle normative DIN 18867 - Sezione 8 (Ruote per attrezzature da ristorazione).

**Standards:**  
 EN 12530 - ISO 22881.  
 • In accordance with DIN 18867 - Section 8 (Castors for catering equipment).



**Soluzioni speciali e personalizzate**  
 Su richiesta, il nostro ufficio tecnico è disponibile a studiare con voi soluzioni speciali e personalizzate.

**Special and customized solutions**  
 Upon request, our technical department is available to study with you special and customized solutions.



### SUPPORTO

**Materiale:** lamiera d'acciaio INOX  
**Piroettamento:** su doppio giro di sfere

**Finitura:** brillantata

### RUOTA

**MGO - MGC**  
**Fascia:** gomma sintetica grigia antitraccia - 88 Shore A  
**Nucleo:** polipropilene



### HOUSING

**Material:** pressed stainless steel

**Swivel:** double ball bearing

**Finishing:** polished

### WHEEL

**MGO - MGC**  
**Tread:** non marking grey thermoplastic rubber - 88 Shore A  
**Centre:** polypropylene



MGO MGC



mm							daN
60	22						40
80	22						50
100	22						60
100	30						80
125	30						100
150	30						100
60	22						40
80	22						50
100	22						60
100	30						80
125	30						100
125	30						100



FSX7 MGO 060/22 E0	FSX7 MGO 060/22 E0 BP	FSX7 MGO 060/22 E4	FSX7 MGO 060/22 E4 BP
FSX7 MGO 080/22 E0	FSX7 MGO 080/22 E0 BP	FSX7 MGO 080/22 E4	FSX7 MGO 080/22 E4 BP
FSX7 MGO 100/22 E0	FSX7 MGO 100/22 E0 BP	FSX7 MGO 100/22 E4	FSX7 MGO 100/22 E4 BP
FSX7 MGO 100/30 E0	FSX7 MGO 100/30 E0 BP	FSX7 MGO 100/30 E4	FSX7 MGO 100/30 E4 BP
FSX7 MGO 125/30 E0	FSX7 MGO 125/30 E0 BP	FSX7 MGO 125/30 E4	FSX7 MGO 125/30 E4 BP
FSX7 MGO 150/30 E0	FSX7 MGO 150/30 E0 BP	FSX7 MGO 150/30 E4	FSX7 MGO 150/30 E4 BP
FSX7 MGC 060/22 E0	FSX7 MGC 060/22 E0 BP	FSX7 MGC 060/22 E4	FSX7 MGC 060/22 E4 BP
FSX7 MGC 080/22 E0	FSX7 MGC 080/22 E0 BP	FSX7 MGC 080/22 E4	FSX7 MGC 080/22 E4 BP
FSX7 MGC 100/22 E0	FSX7 MGC 100/22 E0 BP	FSX7 MGC 100/22 E4	FSX7 MGC 100/22 E4 BP
FSX7 MGC 100/30 E0	FSX7 MGC 100/30 E0 BP	FSX7 MGC 100/30 E4	FSX7 MGC 100/30 E4 BP
FSX7 MGC 125/30 E0	FSX7 MGC 125/30 E0 BP	FSX7 MGC 125/30 E4	FSX7 MGC 125/30 E4 BP
FSX7 MGC 150/30 E0	FSX7 MGC 150/30 E0 BP	FSX7 MGC 150/30 E4	FSX7 MGC 150/30 E4 BP



### E0

	Ø mm
E0 - 18	Ø 18 ÷ 19,5
E0 - 20	Ø 19,8 ÷ 21,7
E0 - 22	Ø 21,7 ÷ 24,5
E0 - 25	Ø 24,5 ÷ 27
E0 - 27	Ø 27 ÷ 29,5
E0 - 30	Ø 29,5 ÷ 32

Attacco espansione per tubi a sezione tonda  
Expander fitting for round section tubes



### E4

	mm
E4 - 20	20x20 ÷ 22x22
E4 - 22	22x22 ÷ 25x25
E4 - 25	25x25 ÷ 28x28
E4 - 29	29x29 ÷ 32x32
E4 - 36	36x36 ÷ 38x38

Attacco espansione per tubi a sezione quadrata  
Expander fitting for square section tubes



**Acciaio INOX**  
Completamente lavabile, con componenti metallici realizzati interamente in acciaio inossidabile.

**Stainless steel**  
Totally washable, with metal components integrally made from stainless steel.



**Normative:** EN 12530 - ISO 22881.  
**Standards:** EN 12530 - ISO 22881.



**Informazioni**  
● Specificare le misure dell'attacco.  
**Information**  
● Specify the fitting's dimension.



**Soluzioni speciali e personalizzate**  
Su richiesta, il nostro ufficio tecnico è disponibile a studiare con voi soluzioni speciali e personalizzate.

**Special and customized solutions**  
Upon request, our technical department is available to study with you special and customized solutions.





**SUPPORTO**

**Materiale:**  
lamiera d'acciaio

**Piroettamento:**  
su doppio giro di sfere

**Finitura:**  
zincata



**HOUSING**

**Material:**  
pressed steel

**Swivel:**  
double ball bearing

**Finishing:**  
zinc-chromatised

**RUOTA**

**MGO**  
**Fascia:** gomma sintetica  
grigia antitraccia  
88 Shore A  
**Nucleo:** polipropilene

**NSO**  
**Fascia e Nucleo:**  
poliammide nero  
75 Shore D

**WHEEL**

**MGO**  
**Tread:** non marking grey  
thermoplastic rubber - 88 Shore A  
**Centre:** polypropylene

**NSO**  
**Tread and Centre:**  
black polyamide  
75 Shore D



mm

<b>MGO</b>	50	18	==	55 x 55	44x44 / 33x33	6,2	26	70	30	
	50	18	==	60 x 60	48x48 / 38x38	6,2	26	70	30	
	60	22	==	65 x 50	50 x 36	6,5	27	87	40	
	80	22	==	65 x 50	50 x 36	6,5	30	107	50	
	100	22	==	65 x 50	50 x 36	6,5	35	127	60	
	100	30	==	77 x 67	61,5 x 51,5 / 56 x 46,5	8,5	42	134	80	
	100	30	==	95 x 70	70 x 50 / 76 x 44,5	8,5	42	134	80	
	125	30	==	77 x 67	61,5 x 51,5 / 56 x 46,5	8,5	41	162	100	
	125	30	==	95 x 70	70 x 50 / 76 x 44,5	8,5	41	162	100	

**MGO**



**NSO**



	50	18	==	55 x 55	44x44 / 33x33	6,2	26	70	30	
	50	18	==	60 x 60	48x48 / 38x38	6,2	26	70	30	
	60	22	==	65 x 50	50 x 36	6,5	27	87	60	
	80	22	==	65 x 50	50 x 36	6,5	30	107	70	
	100	30	==	77 x 67	61,5 x 51,5 / 56 x 46,5	8,5	42	134	100	
	100	30	==	95 x 70	70 x 50 / 76 x 44,5	8,5	42	134	100	
	125	32	==	77 x 67	61,5 x 51,5 / 56 x 46,5	8,5	41	162	100	
	125	32	==	95 x 70	70 x 50 / 76 x 44,5	8,5	41	162	100	

-	-	-	FSZ7 MGO 050/18 PQ-55x55 FA
FSZ7 MGO 050/18 P9	FSZ7 MGO 050/18 P9 BP	-	-
FSZ7 MGO 060/22 P0	FSZ7 MGO 060/22 P0 BP	-	FSZ7 MGO 060/22 P0 FA
FSZ7 MGO 080/22 P0	FSZ7 MGO 080/22 P0 BP	-	FSZ7 MGO 080/22 P0 FA
FSZ7 MGO 100/22 P0	FSZ7 MGO 100/22 P0 BP	-	FSZ7 MGO 100/22 P0 FA
FSZ7 MGO 100/30 PT	FSZ7 MGO 100/30 PT BP	FSZ7 MGO 100/30 PT DD	-
FSZ7 MGO 100/30 P1	FSZ7 MGO 100/30 P1 BP	FSZ7 MGO 100/30 P1 DD	FSZ7 MGO 100/30 P1 FA
FSZ7 MGO 125/30 PT	FSZ7 MGO 125/30 PT BP	FSZ7 MGO 125/30 PT DD	-
FSZ7 MGO 125/30 P1	FSZ7 MGO 125/30 P1 BP	FSZ7 MGO 125/30 P1 DD	FSZ7 MGO 125/30 P1 FA
-	-	-	FSZ7 NSO 050/18 PQ-55x55 FA
FSZ7 NSO 050/18 P9	FSZ7 NSO 050/18 P9 BP	-	-
FSZ7 NSO 060/22 P0	-	-	FSZ7 NSO 060/22 P0 FA
FSZ7 NSO 080/22 P0	-	-	FSZ7 NSO 080/22 P0 FA
FSZ7 NSO 100/30 PT	-	-	-
FSZ7 NSO 100/30 P1	-	-	FSZ7 NSO 100/30 P1 FA
FSZ7 NSO 125/32 PT	-	-	-
FSZ7 NSO 125/32 P1	-	-	FSZ7 NSO 125/32 P1 FA

**Normative:**  
EN 12530 - ISO 22881.

**Standards:**  
EN 12530 - ISO 22881.



**Soluzioni speciali e personalizzate**  
Su richiesta, il nostro ufficio tecnico è disponibile a studiare con voi soluzioni speciali e personalizzate.

**Special and customized solutions**  
Upon request, our technical department is available to study with you special and customized solutions.



### SUPPORTO

**Materiale:**  
lamiera d'acciaio

**Piroettamento:**  
su doppio giro di sfere

**Finitura:**  
zincata

### RUOTA

**MGO**  
**Fascia:** gomma sintetica grigia antitraccia 88 Shore A  
**Nucleo:** polipropilene

**NSO**  
**Fascia e Nucleo:** poliammide nero 75 Shore D



### HOUSING

**Material:**  
pressed steel

**Swivel:**  
double ball bearing

**Finishing:**  
zinc-chromatised

### WHEEL

**MGO**  
**Tread:** non marking grey thermoplastic rubber - 88 Shore A  
**Centre:** polypropylene

**NSO**  
**Tread and Centre:** black polyamide 75 Shore D



mm								
50	18	≡	-	10	26	70	30	
60	22	≡	M10 x 20 - M12 x 30 ●	12 ●	27	87	40	
80	22	≡	M10 x 20 - M12 x 30 ●	12 ●	30	107	50	
100	22	≡	M10 x 20 - M12 x 30 ●	12 ●	35	127	60	
100	30	≡	M12 x 30	12 ●	42	131	80	
125	30	≡	M12 x 30	12 ●	41	159	100	

**MGO**



**NSO**



50	18	≡	-	10	26	70	30	
60	22	≡	M10 x 20 - M12 x 30 ●	12 ●	27	87	60	
80	22	≡	M10 x 20 - M12 x 30 ●	12 ●	30	107	70	
100	30	≡	M12 x 30	12 ●	42	131	100	
125	32	≡	M12 x 30	12 ●	41	159	100	

-	-	FSZ7 MGO 050/18 F0-10	FSZ7 MGO 050/18 F0-10 BP
FSZ7 MGO 060/22 VB ●	FSZ7 MGO 060/22 VB BP ●	FSZ7 MGO 060/22 F0-12 ●	FSZ7 MGO 060/22 F0-12 BP ●
FSZ7 MGO 080/22 VB ●	FSZ7 MGO 080/22 VB BP ●	FSZ7 MGO 080/22 F0-12 ●	FSZ7 MGO 080/22 F0-12 BP ●
FSZ7 MGO 100/22 VB ●	FSZ7 MGO 100/22 VB BP ●	FSZ7 MGO 100/22 F0-12 ●	FSZ7 MGO 100/22 F0-12 BP ●
FSZ7 MGO 100/30 VB-M12x30	FSZ7 MGO 100/30 VB-M12x30 BP	FSZ7 MGO 100/30 F0-12 ●	FSZ7 MGO 100/30 F0-12 BP ●
FSZ7 MGO 125/30 VB-M12x30	FSZ7 MGO 125/30 VB-M12x30 BP	FSZ7 MGO 125/30 F0-12 ●	FSZ7 MGO 125/30 F0-12 BP ●

-	-	FSZ7 NSO 050/18 F0-10	FSZ7 NSO 050/18 F0-10 BP
FSZ7 NSO 060/22 VB ●	-	FSZ7 NSO 060/22 F0-12 ●	-
FSZ7 NSO 080/22 VB ●	-	FSZ7 NSO 080/22 F0-12 ●	-
FSZ7 NSO 100/30 VB-M12x30	-	FSZ7 NSO 100/30 F0-12 ●	-
FSZ7 NSO 125/32 VB-M12x30	-	FSZ7 NSO 125/32 F0-12 ●	-



**Normative:**  
EN 12530 - ISO 22881.

**Standards:**  
EN 12530 - ISO 22881.



### Informazioni

- Specificare le misure dell'attacco.
- Su richiesta, disponibile Ø 10 mm con riduttore.

### Information

- Specify the fitting's dimension.
- Upon request, Ø 10 mm available with reducer.



**Soluzioni speciali e personalizzate**  
Su richiesta, il nostro ufficio tecnico è disponibile a studiare con voi soluzioni speciali e personalizzate.

**Special and customized solutions**  
Upon request, our technical department is available to study with you special and customized solutions.



### SUPPORTO

**Materiale:**  
lamiera d'acciaio

**Piroettamento:**  
su doppio giro di sfere

**Finitura:**  
zincata

### RUOTA

**MGO**  
**Fascia:** gomma sintetica  
grigia antitraccia  
88 Shore A  
**Nucleo:** polipropilene



### HOUSING

**Material:**  
pressed steel

**Swivel:**  
double ball bearing

**Finishing:**  
zinc-chromatised

### WHEEL

**MGO**  
**Tread:** non marking grey  
thermoplastic rubber - 88 Shore A  
**Centre:** polypropylene



mm

60	22	==	•	27
80	22	==	•	30
100	22	==	•	35
100	30	==	•	42
125	30	==	•	41

MGO



FSZ7 MGO 060/22 E0	FSZ7 MGO 060/22 E0 BP	FSZ7 MGO 060/22 E4	FSZ7 MGO 060/22 E4 BP
FSZ7 MGO 080/22 E0	FSZ7 MGO 080/22 E0 BP	FSZ7 MGO 080/22 E4	FSZ7 MGO 080/22 E4 BP
FSZ7 MGO 100/22 E0	FSZ7 MGO 100/22 E0 BP	FSZ7 MGO 100/22 E4	FSZ7 MGO 100/22 E4 BP
FSZ7 MGO 100/30 E0	FSZ7 MGO 100/30 E0 BP	FSZ7 MGO 100/30 E4	FSZ7 MGO 100/30 E4 BP
FSZ7 MGO 125/30 E0	FSZ7 MGO 125/30 E0 BP	FSZ7 MGO 125/30 E4	FSZ7 MGO 125/30 E4 BP



E0

	∅ mm
E0 - 18	∅ 18 ÷ 19,5
E0 - 20	∅ 19,8 ÷ 21,7
E0 - 22	∅ 21,7 ÷ 24,5
E0 - 25	∅ 24,5 ÷ 27
E0 - 27	∅ 27 ÷ 29,5
E0 - 30	∅ 29,5 ÷ 32

Attacco espansione per tubi a sezione tonda  
Expander fitting for round section tubes



E4

	∅ mm
E4 - 20	∅ 20x20 ÷ 22x22
E4 - 22	∅ 22x22 ÷ 25x25
E4 - 25	∅ 25x25 ÷ 28x28
E4 - 29	∅ 29x29 ÷ 32x32
E4 - 36	∅ 36x36 ÷ 38x38

Attacco espansione per tubi a sezione quadrata  
Expander fitting for square section tubes



**Normative:**  
EN 12530 - ISO 22881.

**Standards:**  
EN 12530 - ISO 22881.



### Informazioni

• Specificare le misure dell'attacco.

### Information

• Specify the fitting's dimension.



**Soluzioni speciali e personalizzate**  
Su richiesta, il nostro ufficio tecnico è disponibile a studiare con voi soluzioni speciali e personalizzate.

**Special and customized solutions**  
Upon request, our technical department is available to study with you special and customized solutions.

# F2 Gemellata zincata

daN 60 ÷ 100

BP

BP



## SUPPORTO

**Materiale:**  
lamiera d'acciaio

**Piroettamento:**  
su doppio giro di sfere

**Finitura:**  
zincata

## RUOTA

### MGO

**Fascia:** gomma sintetica grigia antitraccia - 88 Shore A  
**Nucleo:** polipropilene

### NSO

**Fascia e Nucleo:** poliammide nero 75 Shore D



## HOUSING

**Material:**  
pressed steel

**Swivel:**  
double ball bearing

**Finishing:**  
zinc-chromatised

## WHEEL

### MGO

**Tread:** non marking grey thermoplastic rubber - 88 Shore A  
**Centre:** polypropylene

### NSO

**Tread and Centre:** black polyamide - 75 Shore D



MGO



mm										daN
50	2 x 18	==	60 x 60	48x48 / 38x38	6,2	31	71	60		
75	2 x 25	==	77 x 67	61,5 x 51,5 / 56 x 46,5	8,5	34	99	100		
50	2 x 18	==	10			31	71	60		
75	2 x 25	==	10			34	99	100		

NSO



mm										daN
50	2 x 18	==	60 x 60	48x48 / 38x38	6,2	31	71	60		
50	2 x 18	==	10			31	71	60		

F2Z7 MGO 050/18 P9	F2Z7 MGO 050/18 P9 BP	-	-
F2Z7 MGO 075/25 PT	F2Z7 MGO 075/25 PT BP	-	-
-	-	F2Z7 MGO 050/18 F0-10	F2Z7 MGO 050/18 F0-10 BP
-	-	F2Z7 MGO 075/25 F0-10	F2Z7 MGO 075/25 F0-10 BP
F2Z7 NSO 050/18 P9	F2Z7 NSO 050/18 P9 BP	-	-
-	-	F2Z7 NSO 050/18 F0-10	F2Z7 NSO 050/18 F0-10 BP



**Normative:**  
EN 12530 - ISO 22881.  
**Standards:**  
EN 12530 - ISO 22881.



**Soluzioni speciali e personalizzate**  
Su richiesta, il nostro ufficio tecnico è disponibile a studiare con voi soluzioni speciali e personalizzate.

**Special and customized solutions**  
Upon request, our technical department is available to study with you special and customized solutions.

# F2 Gemellata cromata

daN 70 ÷ 150



## SUPPORTO

**Materiale:**  
lamiera d'acciaio

**Piroettamento:**  
giro di sfere  
con sedi temperate

**Finitura:**  
cromata

## RUOTA

**MGO**  
**Fascia:** gomma sintetica  
grigia antitraccia - 88 Shore A  
**Nucleo:** polipropilene

**NSO**  
**Fascia e Nucleo:**  
poliammide nero  
75 Shore D



## HOUSING

**Material:**  
pressed steel

**Swivel:**  
ball bearing  
with hardened tracks

**Finishing:**  
chromium plated

## WHEEL

**MGO**  
**Tread:** non marking grey  
thermoplastic rubber - 88 Shore A  
**Centre:** polypropylene

**NSO**  
**Tread and Centre:**  
black polyamide - 75 Shore D



## MGO



mm									
60	2 x 22	≡	90 x 70	70 x 50	8,5	20	96	70	
60	2 x 22	≡		M12 x 30		20	100	70	
60	2 x 22	≡		12 •		20	93	70	

## NSO



mm									
60	2 x 22	≡	90 x 70	70 x 50	8,5	20	96	150	
60	2 x 22	≡		M12 x 30		20	100	150	
60	2 x 22	≡		12 •		20	93	150	

F2C3 MGO 060/22 P1	-	-
-	F2C3 MGO 060/22 VE-M12x30	-
-	-	F2C3 MGO 060/22 F0-12 •
F2C3 NSO 060/22 P1 C	-	-
-	F2C3 NSO 060/22 VE-M12x30 C	-
-	-	F2C3 NSO 060/22 F0-12 C •



**Normative:**  
EN 12530 - ISO 22881.

**Standards:**  
EN 12530 - ISO 22881.



### Informazioni

• Su richiesta, disponibile Ø 10 mm con riduttore.

### Information

• Upon request, Ø 10 mm available with reducer.



**Soluzioni speciali e personalizzate**  
Su richiesta, il nostro ufficio tecnico è disponibile a studiare con voi soluzioni speciali e personalizzate.

**Special and customized solutions**  
Upon request, our technical department is available to study with you special and customized solutions.