

### SUPPORTO

**Materiale:**  
**H2T4**  
 poliammide  
**H2L4**  
 poliammide  
 elettroconduttivo

**Piroettamento:**  
 doppio cuscinetto  
 a sfere di precisione

**Colore:**  
 RAL 7035

### RUOTA

**NPP**  
**Fascia:**  
 poliuretano termoplastico  
 95 Shore A  
**Nucleo:** poliammide

**HPP**  
**Fascia:**  
 poliuretano termoplastico  
 elettroconduttivo - 95 Shore A  
**Nucleo:**  
 poliammide elettroconduttivo



### HOUSING

**Material:**  
**H2T4**  
 polyamide  
**H2L4**  
 electric conductive  
 polyamide

**Swivel:**  
 double precision ball  
 bearing

**Colour:**  
 RAL 7035

### WHEEL

**NPP**  
**Tread:**  
 injected PUR  
 95 Shore A  
**Centre:** polyamide

**HPP**  
**Tread:**  
 electric conductive  
 injected PUR - 95 Shore A  
**Centre:**  
 electric conductive polyamide

## C3

## C2

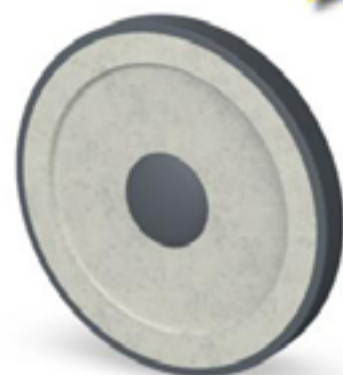


mm						
125	2 x 15					150
125	2 x 15					150
150	2 x 15					150
150	2 x 15					150

### NPP



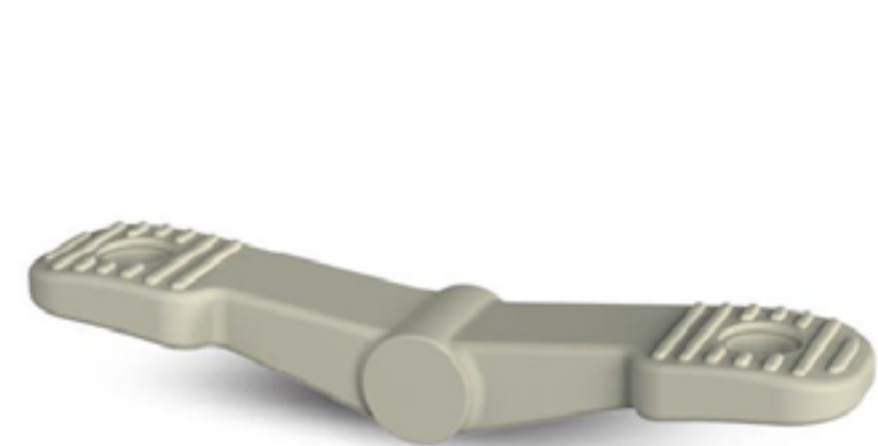
### HPP



125	2 x 15					150
125	2 x 15					150
150	2 x 15					150
150	2 x 15					150

H2T4 NPP 125/15 SL-28 C3	H2T4 NPP 125/15 SL-28 C2	-
-	-	H2T4 NPP 125/15 S0-28x45
H2T4 NPP 150/15 SL-28 C3	H2T4 NPP 150/15 SL-28 C2	-
-	-	H2T4 NPP 150/15 S0-28x45

H2L4 HPP 125/15 SL-28 C3	H2L4 HPP 125/15 SL-28 C2	-
-	-	H2L4 HPP 125/15 S0-28x45
H2L4 HPP 150/15 SL-28 C3	H2L4 HPP 150/15 SL-28 C2	-
-	-	H2L4 HPP 150/15 S0-28x45



Doppio pedale RAL 7035  
 Double lever RAL 7035



Plug rosso, verde e grigio  
 Red, green and grey plug



Leva trasmissione 28 mm  
 Transmission lever 28 mm



Leva trasmissione 65 mm  
 Transmission lever 65 mm



### Certificazione TÜV

Gli eccellenti livelli qualitativi e di sicurezza raggiunti sono stati certificati dal TÜV, superando nettamente i valori previsti dalle normative (EN 12531 - ISO 22882).

### TÜV Certified

The excellent levels of quality and safety achievements have been certified by TÜV obtaining higher performances than what set by the regulations (EN 12531 - ISO 22882).



### Lavabilità

Ruote facilmente lavabili e disinfettabili con detersivi e detergenti di uso comune, sia in modo automatico che manuale, come da normali procedure ospedaliere.

### Washable

Castors easy to clean and disinfect with detergents and cleaning agents commonly used in both automatic and manual, as usual hospital procedures.



### Elettroconduttivo

Le ruote sono realizzate con materiali elettroconduttivi e presentano una resistività elettrica < 100.000 Ohm.

### Electric conductive

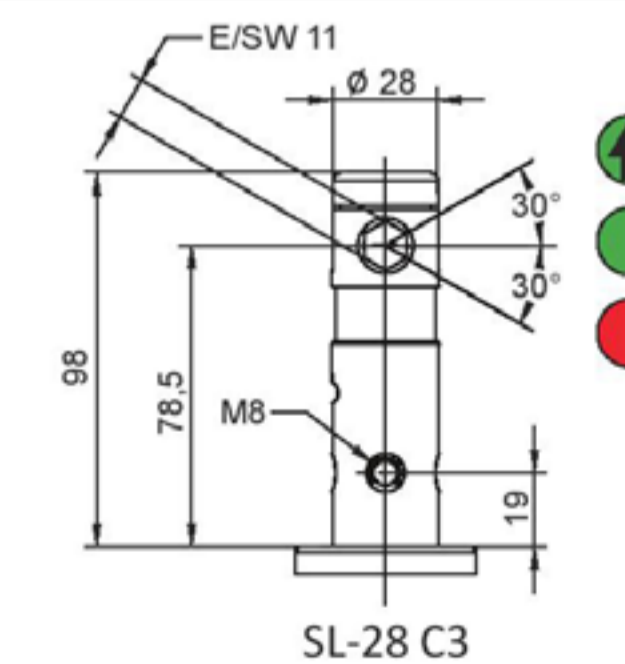
The castors are made from electro conductive materials and they have an electric resistivity < 100.000 Ohm.



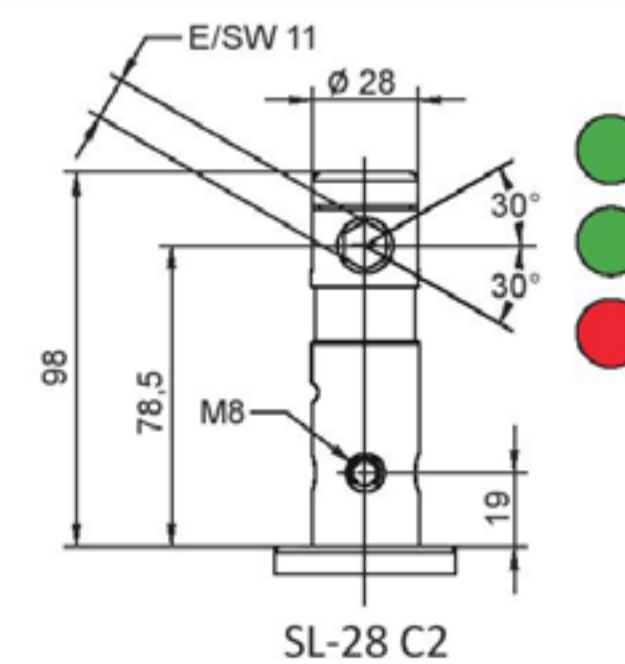
### S2

mm	mm	mm
S2 - 31-28	31x31	28

Adattatore per tubi a sezione quadra  
 Adaptor for square section tube



SL-28 C3



SL-28 C2



### Normative:

EN 12531 - ISO 22882.

### Standards:

EN 12531 - ISO 22882.



### Gamma colori

Su richiesta, le ruote di questa serie sono disponibili in differenti colori.

### Colours

Upon request, the castors of this series are available in different colours.

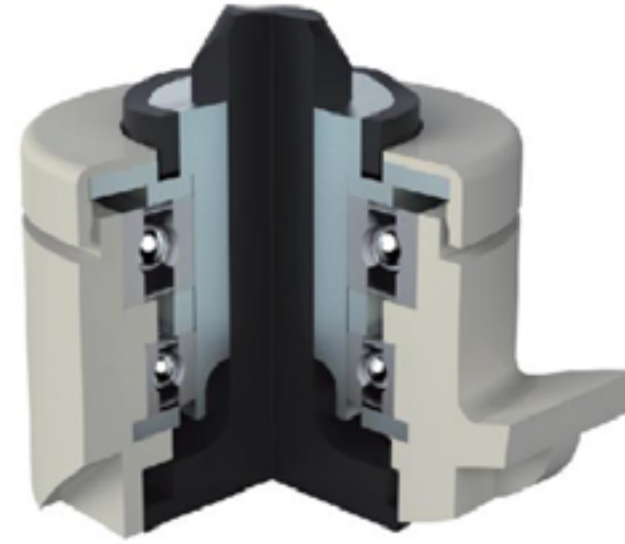


### Soluzioni speciali e personalizzate

Su richiesta, il nostro ufficio tecnico è disponibile a studiare con voi soluzioni speciali e personalizzate.

### Special and customized solutions

Upon request, our technical department is available to study with you special and customized solutions.



### SUPPORTO

**Materiale:**  
H2T4  
poliammide  
H2L4  
poliammide  
elettroconduttivo

**Piroettamento:**  
doppio cuscinetto  
a sfere di precisione

**Colore:**  
RAL 7035

### RUOTA

**NPP**  
**Fascia:**  
poliuretano termoplastico  
95 Shore A  
**Nucleo:** poliammide

**HPP**  
**Fascia:**  
poliuretano termoplastico  
elettroconduttivo - 95 Shore A  
**Nucleo:**  
poliammide elettroconduttivo



### HOUSING

**Material:**  
H2T4  
polyamide  
H2L4  
electric conductive  
polyamide

**Swivel:**  
double precision ball  
bearing

**Colour:**  
RAL 7035

### WHEEL

**NPP**  
**Tread:**  
injected PUR  
95 Shore A  
**Centre:** polyamide

**HPP**  
**Tread:**  
electric conductive  
injected PUR - 95 Shore A  
**Centre:**  
electric conductive polyamide



mm							
125	2 x 15		∅ 32 x 50	M6/7	38	145	150
125	2 x 15		∅ 32 x 45	M6/7	38	145	150
150	2 x 15		∅ 32 x 50	M6/7	45	165	150
150	2 x 15		∅ 32 x 45	M6/7	45	165	150

### NPP



### HPP



125	2 x 15		∅ 32 x 50	M6/7	38	145	150
125	2 x 15		∅ 32 x 45	M6/7	38	145	150
150	2 x 15		∅ 32 x 50	M6/7	45	165	150
150	2 x 15		∅ 32 x 45	M6/7	45	165	150



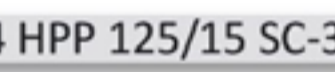
H2T4 NPP 125/15 SC-32 C3
-
H2T4 NPP 150/15 SC-32 C3
-



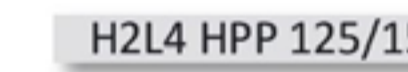
H2T4 NPP 125/15 SC-32 C2
-
H2T4 NPP 150/15 SC-32 C2
-



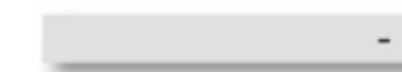
-
H2T4 NPP 125/15 S0-32x45
-
H2T4 NPP 150/15 S0-32x45



H2L4 HPP 125/15 SC-32 C3
-
H2L4 HPP 150/15 SC-32 C3
-



H2L4 HPP 125/15 SC-32 C2
-
H2L4 HPP 150/15 SC-32 C2
-



-
H2L4 HPP 125/15 S0-32x45
-
H2L4 HPP 150/15 S0-32x45



Doppio pedale RAL 7035  
Double lever RAL 7035



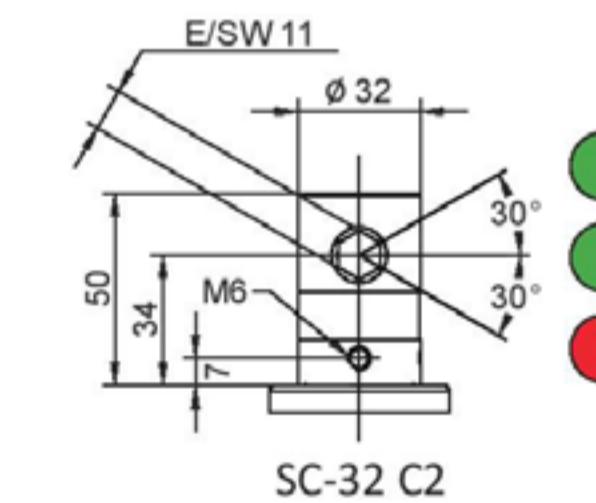
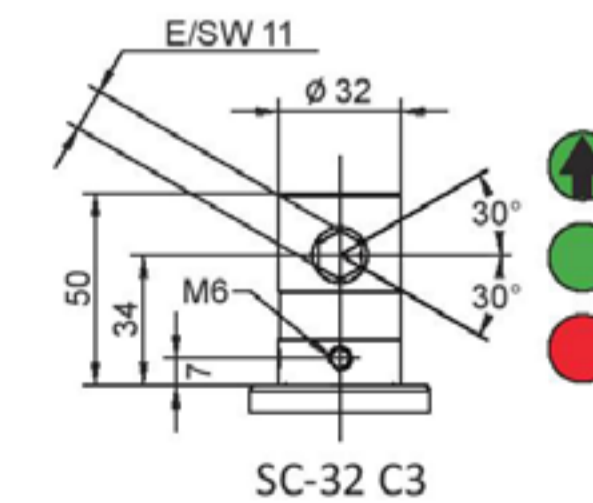
Plug rosso, verde e grigio  
Red, green and grey plug



Leva trasmissione 28 mm  
Transmission lever 28 mm



Leva trasmissione 65 mm  
Transmission lever 65 mm



### Certificazione TÜV

Gli eccellenti livelli qualitativi e di sicurezza raggiunti sono stati certificati dal TÜV, superando nettamente i valori previsti dalle normative (EN 12531 - ISO 22882).

### TÜV Certified

The excellent levels of quality and safety achievements have been certified by TÜV obtaining higher performances than what set by the regulations (EN 12531 - ISO 22882).



### Lavabilità

Ruote facilmente lavabili e disinfettabili con detersivi e detergenti di uso comune, sia in modo automatico che manuale, come da normali procedure ospedaliere.

### Washable

Castors easy to clean and disinfect with detergents and cleaning agents commonly used in both automatic and manual, as usual hospital procedures.



### Elettroconduttivo

Le ruote sono realizzate con materiali elettroconduttivi e presentano una resistività elettrica < 100.000 Ohm.

### Electric conductive

The castors are made from electro conductive materials and they have an electric resistivity < 100.000 Ohm.



### Normative:

EN 12531 - ISO 22882.

### Standards:

EN 12531 - ISO 22882.



### Gamma colori

Su richiesta, le ruote di questa serie sono disponibili in differenti colori.

### Colours

Upon request, the castors of this series are available in different colours.



### Soluzioni speciali e personalizzate

Su richiesta, il nostro ufficio tecnico è disponibile a studiare con voi soluzioni speciali e personalizzate.

### Special and customized solutions

Upon request, our technical department is available to study with you special and customized solutions.



## SUPPORTO

**Materiale:**  
**H1T4**  
 poliammide  
**H1L4**  
 poliammide  
 elettroconduttivo

**Piroettamento:**  
 cuscinetto a sfere  
 di precisione

**Colore:**  
 RAL 7035

## RUOTA

**NPP**  
**Fascia:**  
 poliuretano termoplastico  
 95 Shore A  
**Nucleo:** poliammide

**HPP**  
**Fascia:**  
 poliuretano termoplastico  
 elettroconduttivo - 95 Shore A  
**Nucleo:**  
 poliammide elettroconduttivo



## HOUSING

**Materiale:**  
**H1T4**  
 polyamide  
**H1L4**  
 electric conductive  
 polyamide

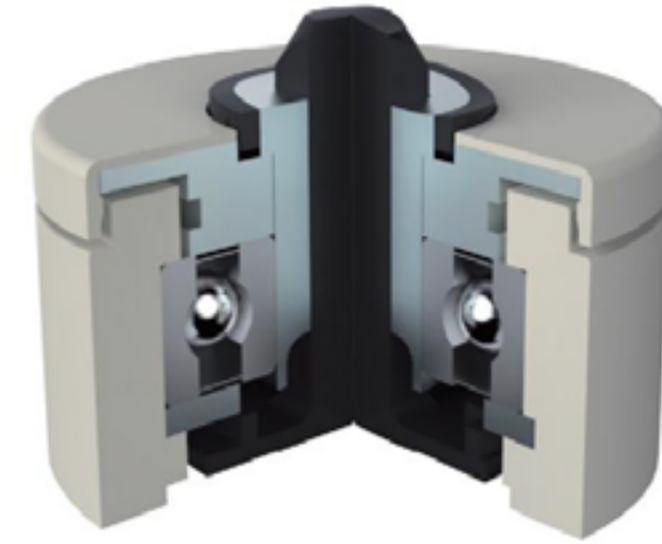
**Swivel:**  
 precision ball bearing

**Colour:**  
 RAL 7035

## WHEEL

**NPP**  
**Tread:**  
 injected PUR  
 95 Shore A  
**Centre:** polyamide

**HPP**  
**Tread:**  
 electric conductive  
 injected PUR - 95 Shore A  
**Centre:**  
 electric conductive polyamide



## C3

## C2



mm							
125	32			Ø 28 x 98	M8/19	35	168
125	32			Ø 28 x 45	M8/19	35	168
150	32			Ø 28 x 98	M8/19	42	190
150	32			Ø 28 x 45	M8/19	42	190
200	32			Ø 28 x 98	M8/19	55	238
200	32			Ø 28 x 45	M8/19	55	238

### NPP

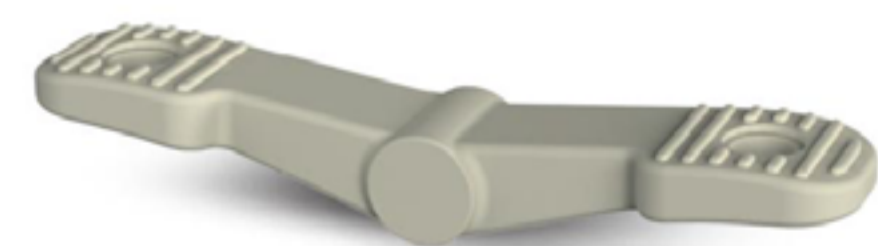


### HPP



H1T4 NPP 125/32 SL-28 C3 P	H1T4 NPP 125/32 SL-28 C2 P	-
-	-	H1T4 NPP 125/32 S0-28x45 P
H1T4 NPP 150/32 SL-28 C3 P	H1T4 NPP 150/32 SL-28 C2 P	-
-	-	H1T4 NPP 150/32 S0-28x45 P
H1T4 NPP 200/32 SL-28 C3 P	H1T4 NPP 200/32 SL-28 C2 P	-
-	-	H1T4 NPP 200/32 S0-28x45 P

H1L4 HPP 125/32 SL-28 C3 P	H1L4 HPP 125/32 SL-28 C2 P	-
-	-	H1L4 HPP 125/32 S0-28x45 P
H1L4 HPP 150/32 SL-28 C3 P	H1L4 HPP 150/32 SL-28 C2 P	-
-	-	H1L4 HPP 150/32 S0-28x45 P
H1L4 HPP 200/32 SL-28 C3 P	H1L4 HPP 200/32 SL-28 C2 P	-
-	-	H1L4 HPP 200/32 S0-28x45 P



Doppio pedale RAL 7035  
 Double lever RAL 7035



Plug rosso, verde e grigio  
 Red, green and grey plug



Leva trasmissione 28 mm  
 Transmission lever 28 mm



Leva trasmissione 65 mm  
 Transmission lever 65 mm



### Certificazione TÜV

Gli eccellenti livelli qualitativi e di sicurezza raggiunti sono stati certificati dal TÜV, superando nettamente i valori previsti dalle normative (EN 12531 - ISO 22882).

### TÜV Certified

The excellent levels of quality and safety achievements have been certified by TÜV obtaining higher performances than what set by the regulations (EN 12531 - ISO 22882).



### Lavabilità

Ruote facilmente lavabili e disinfettabili con detersivi e detergenti di uso comune, sia in modo automatico che manuale, come da normali procedure ospedaliere.

### Washable

Castors easy to clean and disinfect with detergents and cleaning agents commonly used in both automatic and manual, as usual hospital procedures.



### Elettroconduttivo

Le ruote sono realizzate con materiali elettroconduttivi e presentano una resistività elettrica < 100.000 Ohm.

### Electric conductive

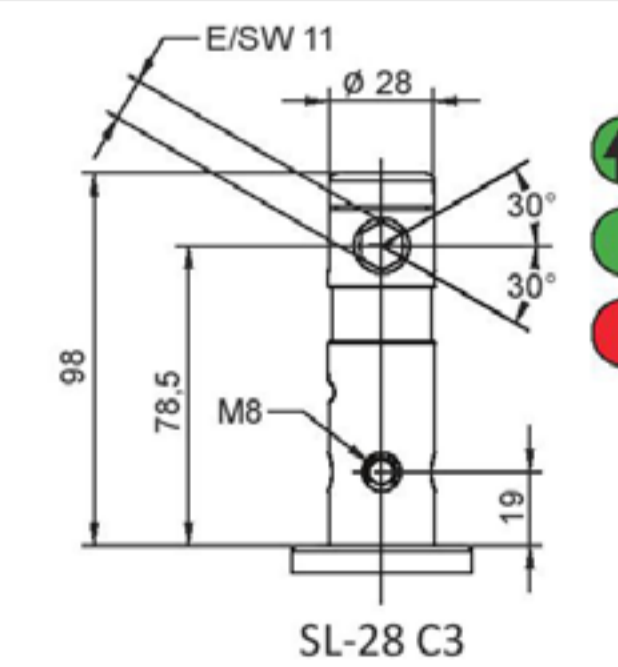
The castors are made from electro conductive materials and they have an electric resistivity < 100.000 Ohm.



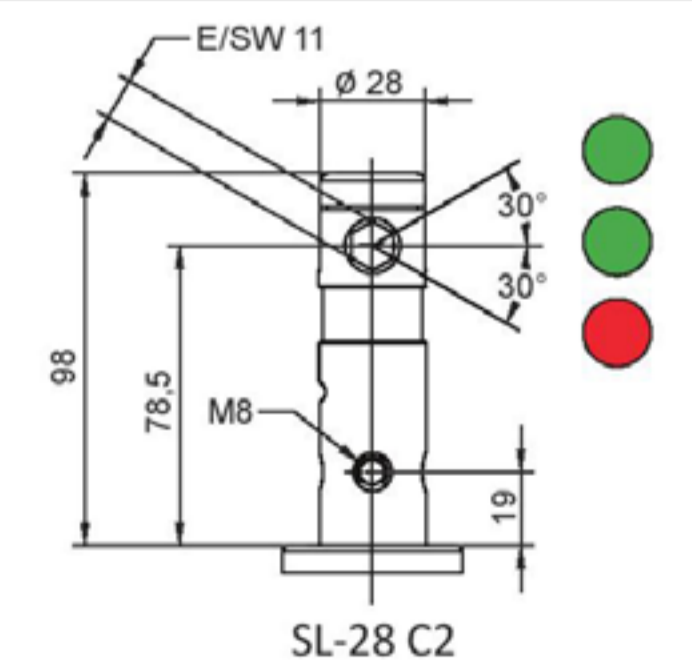
### S2

mm	mm	mm
S2 - 31-28	31x31	28

Adattatore per tubi a sezione quadra  
 Adaptor for square section tube



SL-28 C3



SL-28 C2



### Normative:

EN 12531 - ISO 22882.

### Standards:

EN 12531 - ISO 22882.



### Gamma colori

Su richiesta, le ruote di questa serie sono disponibili in differenti colori.

### Colours

Upon request, the castors of this series are available in different colours.



### Soluzioni speciali e personalizzate

Su richiesta, il nostro ufficio tecnico è disponibile a studiare con voi soluzioni speciali e personalizzate.

### Special and customized solutions

Upon request, our technical department is available to study with you special and customized solutions.



**SUPPORTO**

**Materiale:**  
**H1T4**  
 poliammide  
**H1L4**  
 poliammide  
 elettroconduttivo

**Piroettamento:**  
 cuscinetto a sfere  
 di precisione

**Colore:**  
 RAL 7035

**RUOTA**

**NPP**  
**Fascia:**  
 poliuretano termoplastico  
 95 Shore A  
**Nucleo:** poliammide

**HPP**  
**Fascia:**  
 poliuretano termoplastico  
 elettroconduttivo - 95 Shore A  
**Nucleo:**  
 poliammide elettroconduttivo



**HOUSING**

**Materiale:**  
**H1T4**  
 polyamide  
**H1L4**  
 electric conductive  
 polyamide

**Swivel:**  
 precision ball bearing

**Colour:**  
 RAL 7035

**WHEEL**

**NPP**  
**Tread:**  
 injected PUR  
 95 Shore A  
**Centre:** polyamide

**HPP**  
**Tread:**  
 electric conductive  
 injected PUR - 95 Shore A  
**Centre:**  
 electric conductive polyamide



mm

125	32			Ø 32 x 50	M6/7	35	150
125	32			Ø 32 x 45	M6/7	35	150
150	32			Ø 32 x 50	M6/7	42	150
150	32			Ø 32 x 45	M6/7	42	150
200	32			Ø 32 x 50	M6/7	55	150
200	32			Ø 32 x 45	M6/7	55	150

**NPP**



**HPP**



125	32			Ø 32 x 50	M6/7	35	150
125	32			Ø 32 x 45	M6/7	35	150
150	32			Ø 32 x 50	M6/7	42	150
150	32			Ø 32 x 45	M6/7	42	150
200	32			Ø 32 x 50	M6/7	55	150
200	32			Ø 32 x 45	M6/7	55	150



H1T4 NPP 125/32 SC-32 C3 P
-
H1T4 NPP 150/32 SC-32 C3 P
-
H1T4 NPP 200/32 SC-32 C3 P
-



H1T4 NPP 125/32 SC-32 C2 P
-
H1T4 NPP 150/32 SC-32 C2 P
-
H1T4 NPP 200/32 SC-32 C2 P
-

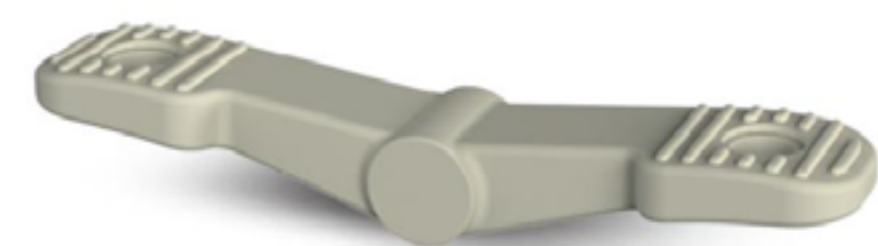


-
H1T4 NPP 125/32 S0-32x45 P
-
H1T4 NPP 150/32 S0-32x45 P
-
H1T4 NPP 200/32 S0-32x45 P

H1L4 HPP 125/32 SC-32 C3 P
-
H1L4 HPP 150/32 SC-32 C3 P
-
H1L4 HPP 200/32 SC-32 C3 P
-

H1L4 HPP 125/32 SC-32 C2 P
-
H1L4 HPP 150/32 SC-32 C2 P
-
H1L4 HPP 200/32 SC-32 C2 P
-

-
H1L4 HPP 125/32 S0-32x45 P
-
H1L4 HPP 150/32 S0-32x45 P
-
H1L4 HPP 200/32 S0-32x45 P



Doppio pedale RAL 7035  
 Double lever RAL 7035



Plug rosso, verde e grigio  
 Red, green and grey plug



Leva trasmissione 28 mm  
 Transmission lever 28 mm



Leva trasmissione 65 mm  
 Transmission lever 65 mm



**Certificazione TÜV**  
 Gli eccellenti livelli qualitativi e di sicurezza raggiunti sono stati certificati dal TÜV, superando nettamente i valori previsti dalle normative (EN 12531 - ISO 22882).

**TÜV Certified**  
 The excellent levels of quality and safety achievements have been certified by TÜV obtaining higher performances than what set by the regulations (EN 12531 - ISO 22882).



**Lavabilità**  
 Ruote facilmente lavabili e disinfettabili con detersivi e detergenti di uso comune, sia in modo automatico che manuale, come da normali procedure ospedaliere.

**Washable**  
 Castors easy to clean and disinfect with detergents and cleaning agents commonly used in both automatic and manual, as usual hospital procedures.



**Elettroconduttivo**  
 Le ruote sono realizzate con materiali elettroconduttivi e presentano una resistività elettrica < 100.000 Ohm.

**Electric conductive**  
 The castors are made from electro conductive materials and they have an electric resistivity < 100.000 Ohm.



**Normative:**  
 EN 12531 - ISO 22882.

**Standards:**  
 EN 12531 - ISO 22882.



**Gamma colori**  
 Su richiesta, le ruote di questa serie sono disponibili in differenti colori.

**Colours**  
 Upon request, the castors of this series are available in different colours.



**Soluzioni speciali e personalizzate**  
 Su richiesta, il nostro ufficio tecnico è disponibile a studiare con voi soluzioni speciali e personalizzate.

**Special and customized solutions**  
 Upon request, our technical department is available to study with you special and customized solutions.



### SUPPORTO

**Materiale:**  
lamiera d'acciaio

**Piroettamento:**  
su doppio giro di sfere

**Finitura:**  
zincata

**Carter:**  
poliammide

**Colore:**  
RAL 7035

### RUOTA

**MGP**  
**Fascia:** gomma sintetica grigia antistraccia - 88 Shore A  
**Nucleo:** polipropilene

**HPP**  
**Fascia:** poliuretano termoplastico elettroconduttivo - 95 Shore A  
**Nucleo:** poliammide elettroconduttivo



### HOUSING

**Material:**  
pressed steel

**Swivel:**  
double ball bearing

**Finishing:**  
zinc-chromatised

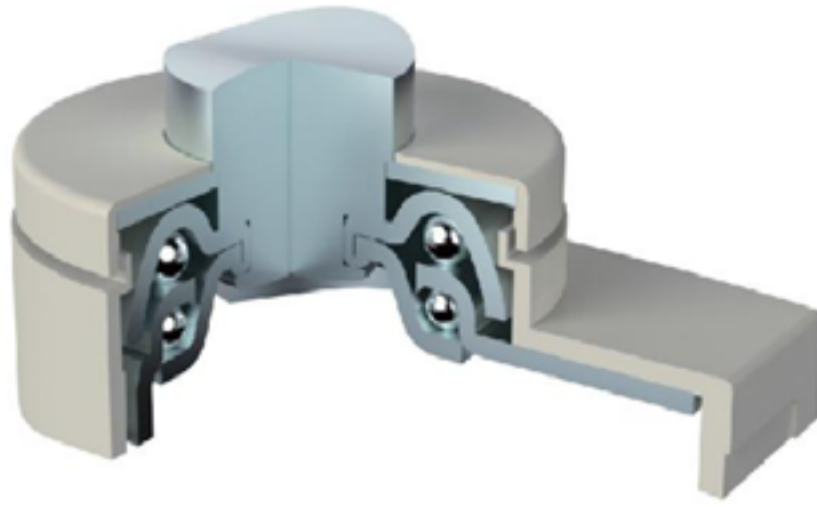
**Carter:**  
polyamide

**Colour:** RAL 7035

### WHEEL

**MGP**  
**Tread:** non marking grey thermoplastic rubber - 88 Shore A  
**Centre:** polypropylene

**HPP**  
**Tread:** electric conductive injected PUR - 95 Shore A  
**Centre:** electric conductive polyamide



mm								
125	30			Φ 28 x 98	M8/19	41	162	100
125	30			Φ 28 x 45	M8/19	41	162	100
150	30			Φ 28 x 98	M8/19	46	188	100
150	30			Φ 28 x 45	M8/19	46	188	100

### MGP



### HPP



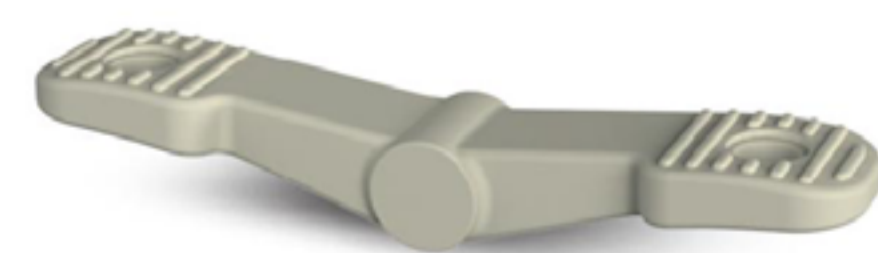
125	30			Φ 28 x 98	M8/19	41	162	100
125	30			Φ 28 x 45	M8/19	41	162	100
150	30			Φ 28 x 98	M8/19	46	188	100
150	30			Φ 28 x 45	M8/19	46	188	100

## C3

## C2



HCZ7 MGP 125/30 SL-28 C3 P	HCZ7 MGP 125/30 SL-28 C2 P	-	-
-	-	HCZ7 MGP 125/30 S0-28x45 P	-
HCZ7 MGP 150/30 SL-28 C3 P	HCZ7 MGP 150/30 SL-28 C2 P	-	-
-	-	HCZ7 MGP 150/30 S0-28x45 P	-
HCZ7 HPP 125/30 SL-28 C3 P	HCZ7 HPP 125/30 SL-28 C2 P	-	-
-	-	HCZ7 HPP 125/30 S0-28x45 P	-
HCZ7 HPP 150/30 SL-28 C3 P	HCZ7 HPP 150/30 SL-28 C2 P	-	-
-	-	HCZ7 HPP 150/30 S0-28x45 P	-



Doppio pedale RAL 7035  
Double lever RAL 7035



Plug rosso, verde e grigio  
Red, green and grey plug



Leva trasmissione 28 mm  
Transmission lever 28 mm



Leva trasmissione 65 mm  
Transmission lever 65 mm



**Elettroconduttivo**  
Le ruote sono realizzate con materiali elettroconduttivi e presentano una resistività elettrica < 100.000 Ohm.

**Electric conductive**  
The castors are made from electro conductive materials and they have an electric resistivity < 100.000 Ohm.



**Normative:**  
EN 12530 - ISO 22881.

**Standards:**  
EN 12530 - ISO 22881.



**Gamma colori**  
Su richiesta, le ruote di questa serie sono disponibili in differenti colori.

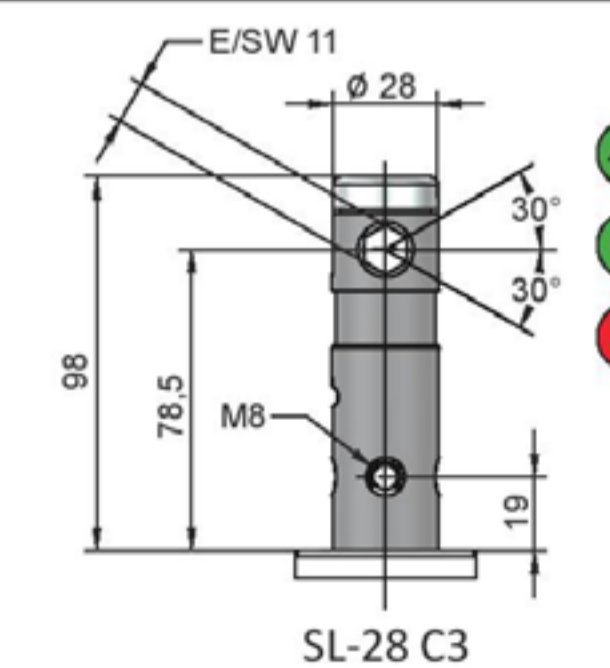
**Colours**  
Upon request, the castors of this series are available in different colours.



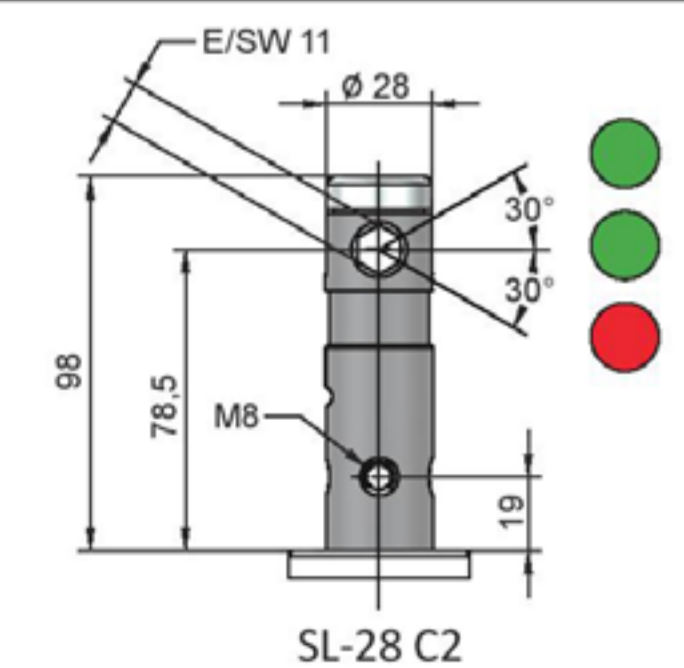
### S2

mm	mm	mm
S2 - 31-28	31x31	28

Adattatore per tubi a sezione quadra  
Adaptor for square section tube



SL-28 C3



SL-28 C2



**Soluzioni speciali e personalizzate**  
Su richiesta, il nostro ufficio tecnico è disponibile a studiare con voi soluzioni speciali e personalizzate.

**Special and customized solutions**  
Upon request, our technical department is available to study with you special and customized solutions.



**Antibattericità**  
Su richiesta, produzione di coperture di rivestimento in materiale termoplastico con specifici additivi inibitori contro l'insorgenza e la proliferazione di microrganismi quali batteri, virus, germi, muffe e alghe.

**Antibacterial**  
Upon request, cover caps are available, made from thermoplastics, with specific additives, suppressants of microorganisms onset/proliferation such as bacteria, viruses, germs, moulds and algae.



### SUPPORTO

**Materiale:**  
lamiera d'acciaio

**Piroettamento:**  
su doppio giro di sfere

**Finitura:**  
zincata

**Carter:**  
poliammide

**Colore:**  
RAL 7035

### RUOTA

#### MGP

**Fascia:** gomma sintetica grigia antistraccia - 88 Shore A  
**Nucleo:** polipropilene

#### HPP

**Fascia:** poliuretano termoplastico elettroconduttivo - 95 Shore A  
**Nucleo:** poliammide elettroconduttivo



### HOUSING

**Material:**  
pressed steel

**Swivel:**  
double ball bearing

**Finishing:**  
zinc-chromatised

**Carter:**  
polyamide

**Colour:** RAL 7035

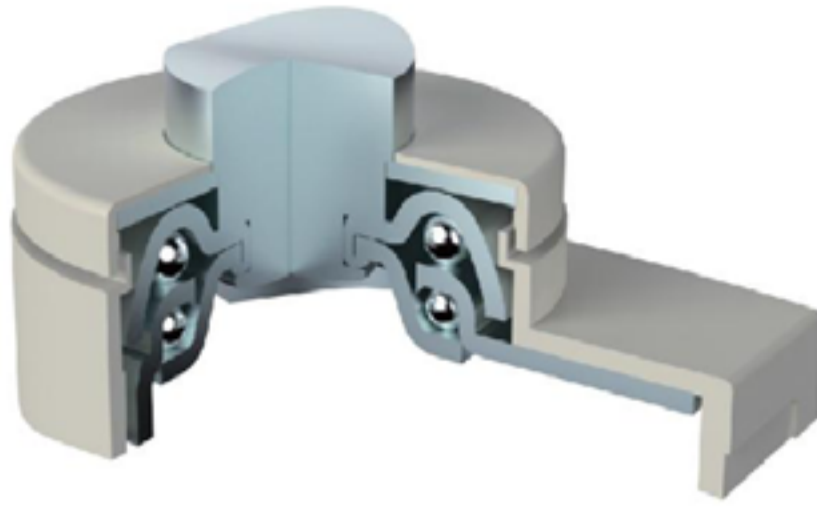
### WHEEL

#### MGP

**Tread:** non marking grey thermoplastic rubber - 88 Shore A  
**Centre:** polypropylene

#### HPP

**Tread:** electric conductive injected PUR - 95 Shore A  
**Centre:** electric conductive polyamide



mm								
125	30			Φ 32 x 50	M6/7	41	162	100
125	30			Φ 32 x 45	M6/7	41	162	100
150	30			Φ 32 x 50	M6/7	46	188	100
150	30			Φ 32 x 45	M6/7	46	188	100

MGP



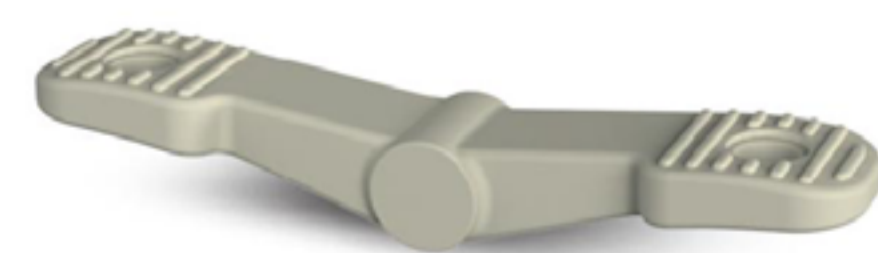
HPP



125	30			Φ 32 x 50	M6/7	41	162	100
125	30			Φ 32 x 45	M6/7	41	162	100
150	30			Φ 32 x 50	M6/7	46	188	100
150	30			Φ 32 x 45	M6/7	46	188	100

HCZ7 MGP 125/30 SC-32 C3 P	HCZ7 MGP 125/30 SC-32 C2 P	-
-	-	HCZ7 MGP 125/30 S0-32x45 P
HCZ7 MGP 150/30 SC-32 C3 P	HCZ7 MGP 150/30 SC-32 C2 P	-
-	-	HCZ7 MGP 150/30 S0-32x45 P

HCZ7 HPP 125/30 SC-32 C3 P	HCZ7 HPP 125/30 SC-32 C2 P	-
-	-	HCZ7 HPP 125/30 S0-32x45 P
HCZ7 HPP 150/30 SC-32 C3 P	HCZ7 HPP 150/30 SC-32 C2 P	-
-	-	HCZ7 HPP 150/30 S0-32x45 P



Doppio pedale RAL 7035  
Double lever RAL 7035



Plug rosso, verde e grigio  
Red, green and grey plug



Leva trasmissione 28 mm  
Transmission lever 28 mm



Leva trasmissione 65 mm  
Transmission lever 65 mm



**Elettroconduttivo**  
Le ruote sono realizzate con materiali elettroconduttivi e presentano una resistività elettrica < 100.000 Ohm.

**Electric conductive**  
The castors are made from electro conductive materials and they have an electric resistivity < 100.000 Ohm.



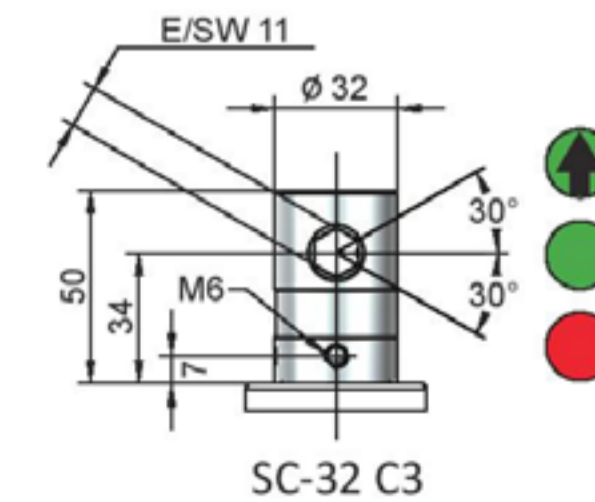
**Normative:**  
EN 12530 - ISO 22881.

**Standards:**  
EN 12530 - ISO 22881.

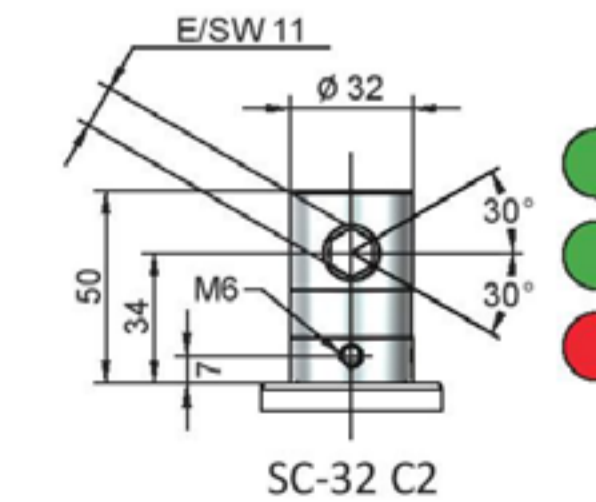


**Gamma colori**  
Su richiesta, le ruote di questa serie sono disponibili in differenti colori.

**Colours**  
Upon request, the castors of this series are available in different colours.



SC-32 C3



SC-32 C2



**Soluzioni speciali e personalizzate**  
Su richiesta, il nostro ufficio tecnico è disponibile a studiare con voi soluzioni speciali e personalizzate.

**Special and customized solutions**  
Upon request, our technical department is available to study with you special and customized solutions.



**Antibattericità**  
Su richiesta, produzione di coperture di rivestimento in materiale termoplastico con specifici additivi inibitori contro l'insorgenza e la proliferazione di microrganismi quali batteri, virus, germi, muffe e alghe.

**Antibacterial**  
Upon request, cover caps are available, made from thermoplastics, with specific additives, suppressants of microorganisms onset/proliferation such as bacteria, viruses, germs, moulds and algae.



### SUPPORTO

**Materiale:**  
lamiera d'acciaio

**Piroettamento:**  
su doppio giro di sfere

**Finitura:**  
zincata

### RUOTA

**MGP**  
**Fascia:** gomma sintetica grigia antistraccia - 88 Shore A  
**Nucleo:** polipropilene

**HPP**  
**Fascia:** poliuretano termoplastico elettroconduttivo - 95 Shore A  
**Nucleo:** poliammide elettroconduttivo



### HOUSING

**Material:**  
pressed steel

**Swivel:**  
double ball bearing

**Finishing:**  
zinc-chromatised

### WHEEL

**MGP**  
**Tread:** non marking grey thermoplastic rubber - 88 Shore A  
**Centre:** polypropylene

**HPP**  
**Tread:** electric conductive injected PUR - 95 Shore A  
**Centre:** electric conductive polyamide

## C3

## C2



HSZ7 MGP 100/30 SL-28 C3  
HSZ7 MGP 125/30 SL-28 C3  
HSZ7 MGP 150/30 SL-28 C3

HSZ7 MGP 100/30 SL-28 C2  
HSZ7 MGP 125/30 SL-28 C2  
HSZ7 MGP 150/30 SL-28 C2

HSZ7 MGP 100/30 SL-28 C3 P  
HSZ7 MGP 125/30 SL-28 C3 P  
HSZ7 MGP 150/30 SL-28 C3 P

HSZ7 MGP 100/30 SL-28 C2 P  
HSZ7 MGP 125/30 SL-28 C2 P  
HSZ7 MGP 150/30 SL-28 C2 P

HSZ7 HPP 100/30 SL-28 C3 P  
HSZ7 HPP 125/30 SL-28 C3 P  
HSZ7 HPP 150/30 SL-28 C3 P

HSZ7 HPP 100/30 SL-28 C2 P  
HSZ7 HPP 125/30 SL-28 C2 P  
HSZ7 HPP 150/30 SL-28 C2 P

mm

									daN
<b>MGP</b>	100	30		Φ 28 x 98	M8/19	41	137	80	
	125	30		Φ 28 x 98	M8/19	41	162	100	
	150	30		Φ 28 x 98	M8/19	46	188	100	
<b>MGP</b>	100	30		Φ 28 x 98	M8/19	41	137	80	
	125	30		Φ 28 x 98	M8/19	41	162	100	
	150	30		Φ 28 x 98	M8/19	46	188	100	
<b>HPP</b>	100	30		Φ 28 x 98	M8/19	41	137	80	
	125	30		Φ 28 x 98	M8/19	41	162	100	
	150	30		Φ 28 x 98	M8/19	46	188	100	

**MGP** **MGP**



**HPP**



Doppio pedale RAL 7035  
Double lever RAL 7035



Plug rosso, verde e grigio  
Red, green and grey plug



Leva trasmissione 28 mm  
Transmission lever 28 mm



Leva trasmissione 65 mm  
Transmission lever 65 mm



**Elettroconduttivo**  
Le ruote sono realizzate con materiali elettroconduttivi e presentano una resistività elettrica < 100.000 Ohm.

**Electric conductive**  
The castors are made from electro conductive materials and they have an electric resistivity < 100.000 Ohm.



**Normative:**  
EN 12530 - ISO 22881.  
**Standards:**  
EN 12530 - ISO 22881.



**Soluzioni speciali e personalizzate**  
Su richiesta, il nostro ufficio tecnico è disponibile a studiare con voi soluzioni speciali e personalizzate.

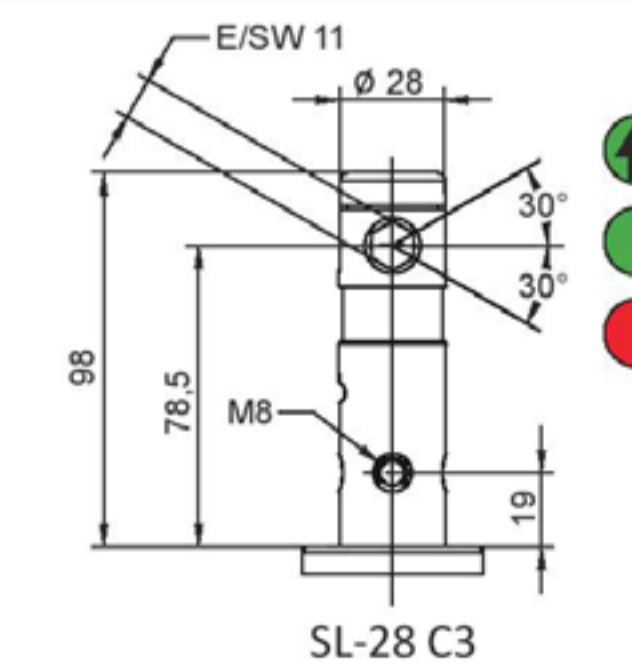
**Special and customized solutions**  
Upon request, our technical department is available to study with you special and customized solutions.



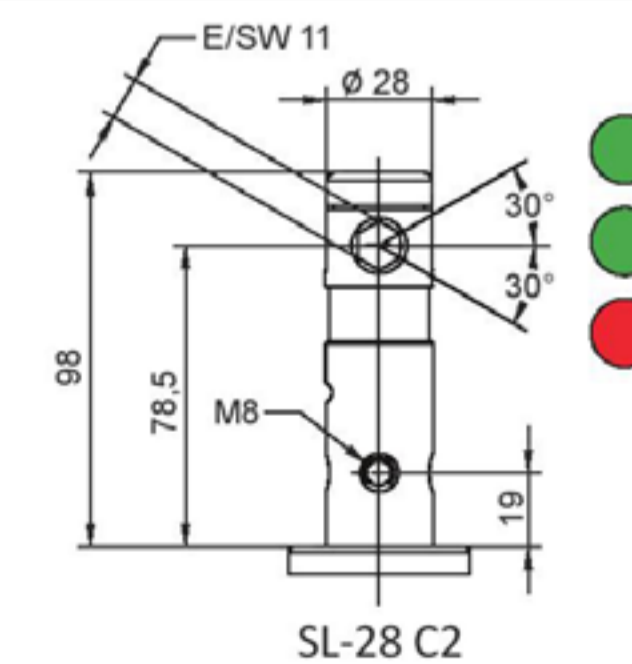
**S2**

	mm	mm	mm
S2 - 31-28	31x31	Ø 28	60

Adattatore per tubi a sezione quadra  
Adaptor for square section tube



SL-28 C3



SL-28 C2



**SUPPORTO**

**Materiale:**  
lamiera d'acciaio

**Piroettamento:**  
su doppio giro di sfere

**Finitura:**  
zincata

**RUOTA**

**MGO - MGP**  
**Fascia:** gomma sintetica  
grigia antitraccia - 88 Shore A  
**Nucleo:** polipropilene

**HPP**  
**Fascia:** poliuretano termoplastico  
elettroconduttivo - 95 Shore A  
**Nucleo:** poliammide  
elettroconduttivo



**HOUSING**

**Material:**  
pressed steel

**Swivel:**  
double ball bearing

**Finishing:**  
zinc-chromatised

**WHEEL**

**MGO - MGP**  
**Tread:** non marking grey  
thermoplastic rubber - 88 Shore A  
**Centre:** polypropylene

**HPP**  
**Tread:** electric conductive  
injected PUR - 95 Shore A  
**Centre:** electric conductive  
polyamide



mm

<b>MGO</b>	100	30	—	Φ 28 x 45	M8/19	41	137	80	
	125	30	—	Φ 28 x 45	M8/19	41	162	100	
	150	30	—	Φ 28 x 45	M8/19	46	188	100	

**MGO**



**MGP MGP**



	100	30		Φ 28 x 45	M8/19	41	137	80	
	125	30		Φ 28 x 45	M8/19	41	162	100	
	150	30		Φ 28 x 45	M8/19	46	188	100	
	100	30		Φ 28 x 45	M8/19	41	137	80	
	125	30		Φ 28 x 45	M8/19	41	162	100	
	150	30		Φ 28 x 45	M8/19	46	188	100	

**HPP**



	100	30		Φ 28 x 45	M8/19	41	137	80	
	125	30		Φ 28 x 45	M8/19	41	162	100	
	150	30		Φ 28 x 45	M8/19	46	188	100	

HSZ7 MGO 100/30 S0-28x45	HSZ7 MGO 100/30 S0-28x45 BP	HSZ7 MGO 100/30 S0-28x45 DD	HSZ7 MGO 100/30 S0-28x45 FA
HSZ7 MGO 125/30 S0-28x45	HSZ7 MGO 125/30 S0-28x45 BP	HSZ7 MGO 125/30 S0-28x45 DD	HSZ7 MGO 125/30 S0-28x45 FA
HSZ7 MGO 150/30 S0-28x45	HSZ7 MGO 150/30 S0-28x45 BP	HSZ7 MGO 150/30 S0-28x45 DD	HSZ7 MGO 150/30 S0-28x45 FA

HSZ7 MGP 100/30 S0-28x45	HSZ7 MGP 100/30 S0-28x45 BP	HSZ7 MGP 100/30 S0-28x45 DD	HSZ7 MGP 100/30 S0-28x45 FA
HSZ7 MGP 125/30 S0-28x45	HSZ7 MGP 125/30 S0-28x45 BP	HSZ7 MGP 125/30 S0-28x45 DD	HSZ7 MGP 125/30 S0-28x45 FA
HSZ7 MGP 150/30 S0-28x45	HSZ7 MGP 150/30 S0-28x45 BP	HSZ7 MGP 150/30 S0-28x45 DD	HSZ7 MGP 150/30 S0-28x45 FA
HSZ7 MGP 100/30 S0-28x45 P	HSZ7 MGP 100/30 S0-28x45 BP P	HSZ7 MGP 100/30 S0-28x45 DD P	HSZ7 MGP 100/30 S0-28x45 FA P
HSZ7 MGP 125/30 S0-28x45 P	HSZ7 MGP 125/30 S0-28x45 BP P	HSZ7 MGP 125/30 S0-28x45 DD P	HSZ7 MGP 125/30 S0-28x45 FA P
HSZ7 MGP 150/30 S0-28x45 P	HSZ7 MGP 150/30 S0-28x45 BP P	HSZ7 MGP 150/30 S0-28x45 DD P	HSZ7 MGP 150/30 S0-28x45 FA P

HSZ7 HPP 100/30 S0-28x45 P	HSZ7 HPP 100/30 S0-28x45 BP P	HSZ7 HPP 100/30 S0-28x45 DD P	HSZ7 HPP 100/30 S0-28x45 FA P
HSZ7 HPP 125/30 S0-28x45 P	HSZ7 HPP 125/30 S0-28x45 BP P	HSZ7 HPP 125/30 S0-28x45 DD P	HSZ7 HPP 125/30 S0-28x45 FA P
HSZ7 HPP 150/30 S0-28x45 P	HSZ7 HPP 150/30 S0-28x45 BP P	HSZ7 HPP 150/30 S0-28x45 DD P	HSZ7 HPP 150/30 S0-28x45 FA P



**S2**

	mm	mm	mm
S2 - 31-28	31x31	Ø 28	60

Adattatore per tubi a sezione quadra  
Adaptor for square section tube



**Elettroconduttivo**  
Le ruote sono realizzate con materiali elettroconduttivi e presentano una resistività elettrica < 100.000 Ohm.

**Electric conductive**  
The castors are made from electro conductive materials and they have an electric resistivity < 100.000 Ohm.



**Normative:**  
EN 12530 - ISO 22881.

**Standards:**  
EN 12530 - ISO 22881.



**Soluzioni speciali e personalizzate**  
Su richiesta, il nostro ufficio tecnico è disponibile a studiare con voi soluzioni speciali e personalizzate.

**Special and customized solutions**  
Upon request, our technical department is available to study with you special and customized solutions.





**SUPPORTO**

**Materiale:**  
lamiera d'acciaio

**Piroettamento:**  
su doppio giro di sfere

**Finitura:**  
zincata

**RUOTA**

**MGP**  
**Fascia:** gomma sintetica grigia antistraccia - 88 Shore A  
**Nucleo:** polipropilene

**HPP**  
**Fascia:** poliuretano termoplastico elettroconduttivo - 95 Shore A  
**Nucleo:** poliammide elettroconduttivo



**HOUSING**

**Material:**  
pressed steel

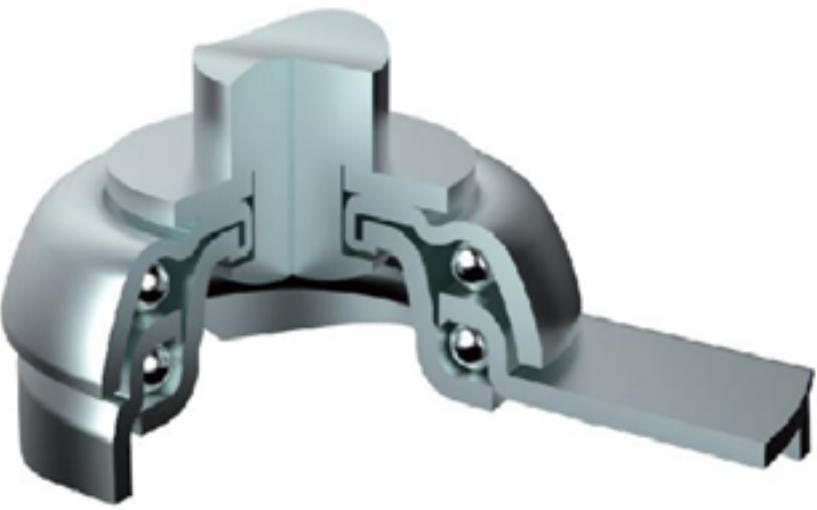
**Swivel:**  
double ball bearing

**Finishing:**  
zinc-chromatised

**WHEEL**

**MGP**  
**Tread:** non marking grey thermoplastic rubber - 88 Shore A  
**Centre:** polypropylene

**HPP**  
**Tread:** electric conductive injected PUR - 95 Shore A  
**Centre:** electric conductive polyamide



mm									
<b>MGP</b>	<b>MGP</b>	100	30		Φ 32 x 50	M6/7	41	137	80
		125	30		Φ 32 x 50	M6/7	41	162	100
		150	30		Φ 32 x 50	M6/7	46	188	100
		100	30		Φ 32 x 50	M6/7	41	137	80
		125	30		Φ 32 x 50	M6/7	41	162	100
		150	30		Φ 32 x 50	M6/7	46	188	100
<b>HPP</b>		100	30		Φ 32 x 50	M6/7	41	137	80
		125	30		Φ 32 x 50	M6/7	41	162	100
		150	30		Φ 32 x 50	M6/7	46	188	100

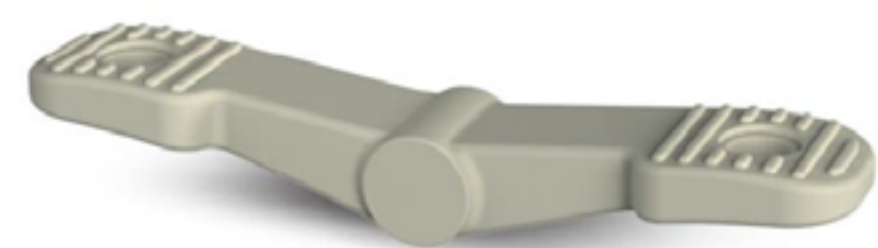


- HSZ7 MGP 100/30 SC-32 C3
- HSZ7 MGP 125/30 SC-32 C3
- HSZ7 MGP 150/30 SC-32 C3
- HSZ7 MGP 100/30 SC-32 C3 P
- HSZ7 MGP 125/30 SC-32 C3 P
- HSZ7 MGP 150/30 SC-32 C3 P

- HSZ7 MGP 100/30 SC-32 C2
- HSZ7 MGP 125/30 SC-32 C2
- HSZ7 MGP 150/30 SC-32 C2
- HSZ7 MGP 100/30 SC-32 C2 P
- HSZ7 MGP 125/30 SC-32 C2 P
- HSZ7 MGP 150/30 SC-32 C2 P

- HSZ7 HPP 100/30 SC-32 C3 P
- HSZ7 HPP 125/30 SC-32 C3 P
- HSZ7 HPP 150/30 SC-32 C3 P

- HSZ7 HPP 100/30 SC-32 C2 P
- HSZ7 HPP 125/30 SC-32 C2 P
- HSZ7 HPP 150/30 SC-32 C2 P



Doppio pedale RAL 7035  
Double lever RAL 7035



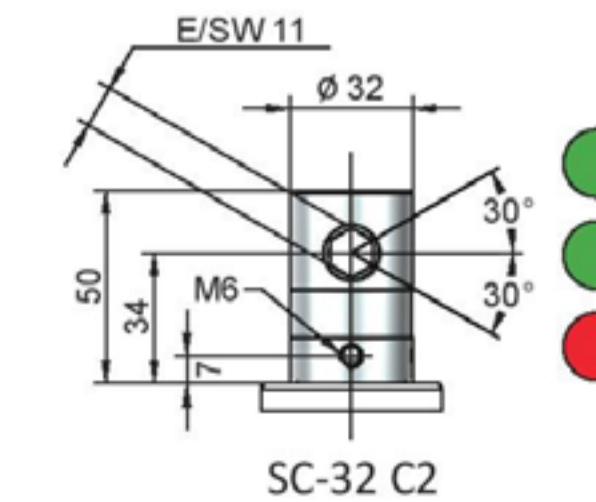
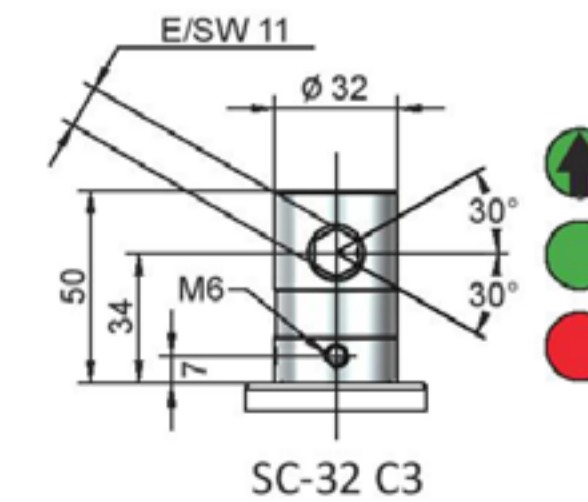
Plug rosso, verde e grigio  
Red, green and grey plug



Leva trasmissione 28 mm  
Transmission lever 28 mm



Leva trasmissione 65 mm  
Transmission lever 65 mm



**Elettroconduttivo**  
Le ruote sono realizzate con materiali elettroconduttivi e presentano una resistività elettrica < 100.000 Ohm.

**Electric conductive**  
The castors are made from electro conductive materials and they have an electric resistivity < 100.000 Ohm.



**Normative:**  
EN 12530 - ISO 22881.  
**Standards:**  
EN 12530 - ISO 22881.



**Soluzioni speciali e personalizzate**  
Su richiesta, il nostro ufficio tecnico è disponibile a studiare con voi soluzioni speciali e personalizzate.

**Special and customized solutions**  
Upon request, our technical department is available to study with you special and customized solutions.



**SUPPORTO**

**Materiale:**  
lamiera d'acciaio

**Piroettamento:**  
su doppio giro di sfere

**Finitura:**  
zincata

**RUOTA**

**MGO - MGP**  
**Fascia:** gomma sintetica  
grigia antitraccia - 88 Shore A  
**Nucleo:** polipropilene

**HPP**  
**Fascia:** poliuretano termoplastico  
elettroconduttivo - 95 Shore A  
**Nucleo:** poliammide  
elettroconduttivo



**HOUSING**

**Material:**  
pressed steel

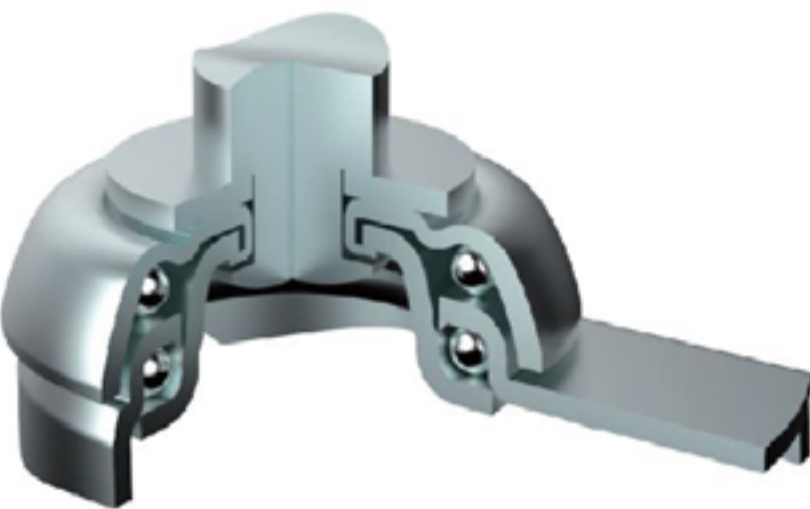
**Swivel:**  
double ball bearing

**Finishing:**  
zinc-chromatised

**WHEEL**

**MGO - MGP**  
**Tread:** non marking grey  
thermoplastic rubber - 88 Shore A  
**Centre:** polypropylene

**HPP**  
**Tread:** electric conductive  
injected PUR - 95 Shore A  
**Centre:** electric conductive  
polyamide



mm

<b>MGO</b>	100	30	—	Φ 32 x 45	M6/7	41	137	80
	125	30	—	Φ 32 x 45	M6/7	41	162	100
	150	30	—	Φ 32 x 45	M6/7	46	188	100

**MGO**



**MGP MGP**



	100	30		Φ 32 x 45	M6/7	41	137	80
	125	30		Φ 32 x 45	M6/7	41	162	100
	150	30		Φ 32 x 45	M6/7	46	188	100
	100	30		Φ 32 x 45	M6/7	41	137	80
	125	30		Φ 32 x 45	M6/7	41	162	100
	150	30		Φ 32 x 45	M6/7	46	188	100

**HPP**



	100	30		Φ 32 x 45	M6/7	41	137	80
	125	30		Φ 32 x 45	M6/7	41	162	100
	150	30		Φ 32 x 45	M6/7	46	188	100

HSZ7 MGO 100/30 S0-32x45	HSZ7 MGO 100/30 S0-32x45 BP	HSZ7 MGO 100/30 S0-32x45 DD	HSZ7 MGO 100/30 S0-32x45 FA
HSZ7 MGO 125/30 S0-32x45	HSZ7 MGO 125/30 S0-32x45 BP	HSZ7 MGO 125/30 S0-32x45 DD	HSZ7 MGO 125/30 S0-32x45 FA
HSZ7 MGO 150/30 S0-32x45	HSZ7 MGO 150/30 S0-32x45 BP	HSZ7 MGO 150/30 S0-32x45 DD	HSZ7 MGO 150/30 S0-32x45 FA

HSZ7 MGP 100/30 S0-32x45	HSZ7 MGP 100/30 S0-32x45 BP	HSZ7 MGP 100/30 S0-32x45 DD	HSZ7 MGP 100/30 S0-32x45 FA
HSZ7 MGP 125/30 S0-32x45	HSZ7 MGP 125/30 S0-32x45 BP	HSZ7 MGP 125/30 S0-32x45 DD	HSZ7 MGP 125/30 S0-32x45 FA
HSZ7 MGP 150/30 S0-32x45	HSZ7 MGP 150/30 S0-32x45 BP	HSZ7 MGP 150/30 S0-32x45 DD	HSZ7 MGP 150/30 S0-32x45 FA
HSZ7 MGP 100/30 S0-32x45 P	HSZ7 MGP 100/30 S0-32x45 BP P	HSZ7 MGP 100/30 S0-32x45 DD P	HSZ7 MGP 100/30 S0-32x45 FA P
HSZ7 MGP 125/30 S0-32x45 P	HSZ7 MGP 125/30 S0-32x45 BP P	HSZ7 MGP 125/30 S0-32x45 DD P	HSZ7 MGP 125/30 S0-32x45 FA P
HSZ7 MGP 150/30 S0-32x45 P	HSZ7 MGP 150/30 S0-32x45 BP P	HSZ7 MGP 150/30 S0-32x45 DD P	HSZ7 MGP 150/30 S0-32x45 FA P

HSZ7 HPP 100/30 S0-32x45 P	HSZ7 HPP 100/30 S0-32x45 BP P	HSZ7 HPP 100/30 S0-32x45 DD P	HSZ7 HPP 100/30 S0-32x45 FA P
HSZ7 HPP 125/30 S0-32x45 P	HSZ7 HPP 125/30 S0-32x45 BP P	HSZ7 HPP 125/30 S0-32x45 DD P	HSZ7 HPP 125/30 S0-32x45 FA P
HSZ7 HPP 150/30 S0-32x45 P	HSZ7 HPP 150/30 S0-32x45 BP P	HSZ7 HPP 150/30 S0-32x45 DD P	HSZ7 HPP 150/30 S0-32x45 FA P



**Elettroconduttivo**  
Le ruote sono realizzate con materiali elettroconduttivi e presentano una resistività elettrica < 100.000 Ohm.

**Electric conductive**  
The castors are made from electro conductive materials and they have an electric resistivity < 100.000 Ohm.



**Normative:**  
EN 12530 - ISO 22881.

**Standards:**  
EN 12530 - ISO 22881.



**Soluzioni speciali e personalizzate**  
Su richiesta, il nostro ufficio tecnico è disponibile a studiare con voi soluzioni speciali e personalizzate.

**Special and customized solutions**  
Upon request, our technical department is available to study with you special and customized solutions.



### SUPPORTO

**Materiale:**  
lamiera d'acciaio

**Piroettamento:**  
cuscinetto a sfere di precisione

**Finitura:**  
cromata

### RUOTA

**MGP**  
**Fascia:** gomma sintetica grigia antitraccia - 88 Shore A  
**Nucleo:** polipropilene

**MFP**  
**Fascia:** gomma poliuretana  
**Nucleo:** polipropilene



### HOUSING

**Material:**  
pressed steel

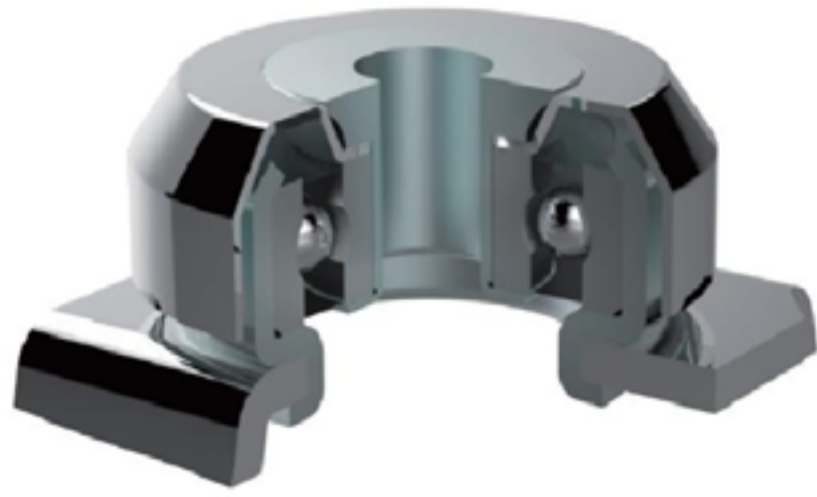
**Swivel:**  
precision ball bearing

**Finishing:**  
polished

### WHEEL

**MGP**  
**Tread:** non marking grey thermoplastic rubber - 88 Shore A  
**Centre:** polypropylene

**MFP**  
**Tread:** polyurethane rubber  
**Centre:** polypropylene



mm									
200	40		Φ 19 x 45	M8/19	-	56	238	100	
200	40		-	-	12	56	238	100	

**MGP**



**MGP**



**MFP**



200	45		Φ 19 x 45	M8/19	-	56	238	100
200	45		-	-	12	56	238	100

200	45		Φ 19 x 45	M8/19	-	56	238	60
200	45		-	-	12	56	238	60

MSC4 MGP 200/40 S0-19x45 C	MSC4 MGP 200/40 S0-19x45 BP C	-	-
-	-	MSC4 MGP 200/40 F0-12 C	MSC4 MGP 200/40 F0-12 BP C

MSC4 MGP 200/45 S0-19x45	MSC4 MGP 200/45 S0-19x45 BP	-	-
-	-	MSC4 MGP 200/45 F0-12	MSC4 MGP 200/45 F0-12 BP

MSC4 MFP 200/45 S0-19x45	MSC4 MFP 200/45 S0-19x45 BP	-	-
-	-	MSC4 MFP 200/45 F0-12	MSC4 MFP 200/45 F0-12 BP



**S1**

	∅ mm	∅ mm	mm
S1 - 22-19	∅ 22	∅ 19	45
S1 - 25-19	∅ 25	∅ 19	45
S1 - 28-19	∅ 28	∅ 19	45

Adattatore per tubi a sezione tonda  
Adaptor for round section tube



**S2**

	∅ mm	∅ mm	mm
S2 - 31-28	∅ 31x31	∅ 28	60

Adattatore per tubi a sezione quadra  
Adaptor for square section tube



**Normative:**  
EN 12530 - ISO 22881.

**Standards:**  
EN 12530 - ISO 22881.



**Soluzioni speciali e personalizzate**  
Su richiesta, il nostro ufficio tecnico è disponibile a studiare con voi soluzioni speciali e personalizzate.

**Special and customized solutions**  
Upon request, our technical department is available to study with you special and customized solutions.



### SUPPORTO

**Materiale:**  
poliammide

**Piroettamento:**  
cuscinetto a sfere  
di precisione

### RUOTA

**RGP**  
**Fascia:** gomma sintetica grigia  
antitraccia - 65 Shore A  
**Nucleo:** polipropilene

**RFP**  
**Fascia:** gomma poliuretanica  
**Nucleo:** polipropilene



### HOUSING

**Material:**  
polyamide

**Swivel:**  
precision ball bearing

### WHEEL

**RGP**  
**Tread:** grey thermoplastic rubber  
65 Shore A  
**Centre:** polypropylene

**RFP**  
**Tread:** polyurethane rubber  
**Centre:** polypropylene



mm									daN
200	30			-	12	42	239	70	
200	30			M14 x 22	-	42	239	70	
200	30			M12 x 74	-	42	253	70	
200	45			-	12	42	239	70	
200	45			M14 x 22	-	42	239	70	
200	45			M12 x 74	-	42	253	70	

### RGP



### RFP



200	45			-	12	42	239	60	
200	45			M14 x 22	-	42	239	60	
200	45			M12 x 74	-	42	253	60	

MSP4 RGP 200/30 F0-12	-	-
-	MSP4 RGP 200/30 VE-M14x22	-
-	-	MSP4 RGP 200/30 V5-M12x74 FA
MSP4 RGP 200/45 F0-12	-	-
-	MSP4 RGP 200/45 VE-M14x22	-
-	-	MSP4 RGP 200/45 V5-M12x74 FA

MSP4 RFP 200/45 F0-12	-	-
-	MSP4 RFP 200/45 VE-M14x22	-
-	-	MSP4 RFP 200/45 V5-M12x74 FA



**Normative:**  
EN 12530 - ISO 22881.

**Standards:**  
EN 12530 - ISO 22881.



**Soluzioni speciali e personalizzate**  
Su richiesta, il nostro ufficio tecnico è disponibile a studiare con voi soluzioni speciali e personalizzate.

**Special and customized solutions**  
Upon request, our technical department is available to study with you special and customized solutions.

# RG - RF - RS

daN 50



**Fascia:** RG: gomma sintetica grigia antitraccia  
RF: gomma poliuretana

**Nucleo:** poliammide

**Mozzo:** cuscinetti a sfere di precisione

**Durezza della fascia:** 65 Shore A

**Temperatura di lavoro:** da -20 a +60°C



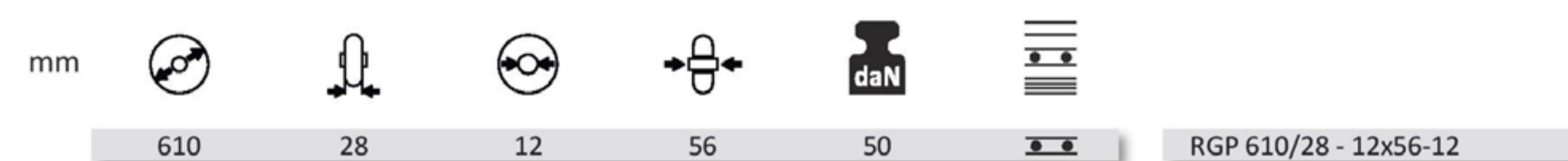
**Tread:** RG: non marking grey thermoplastic rubber  
RF: polyurethane rubber

**Centre:** polyamide

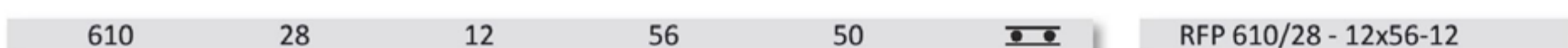
**Hub:** precision ball bearings

**Hardness of tread:** 65 Shore A

**Temperature range:** from -20 to +60°C



RGP



RFP



RSP



**Normative:**  
EN 12530 - ISO 22881.

**Standards:**  
EN 12530 - ISO 22881.



**Soluzioni speciali e personalizzate**  
Su richiesta, il nostro ufficio tecnico è disponibile a studiare con voi soluzioni speciali e personalizzate.

**Special and customized solutions**  
Upon request, our technical department is available to study with you special and customized solutions.

# RG - RF - RS

daN 50



**Fascia:** RG: gomma sintetica grigia antitraccia  
RF: gomma poliuretana

**Nucleo:** poliammide

**Mozzo:** cuscinetti a sfere di precisione

**Durezza della fascia:** 65 Shore A

**Temperatura di lavoro:** da -20 a +60°C



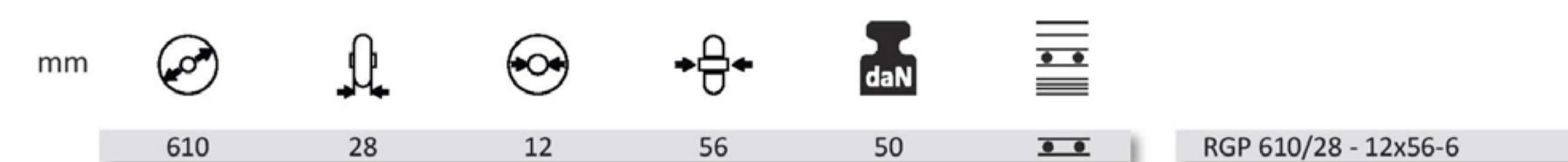
**Tread:** RG: non marking grey thermoplastic rubber  
RF: polyurethane rubber

**Centre:** polyamide

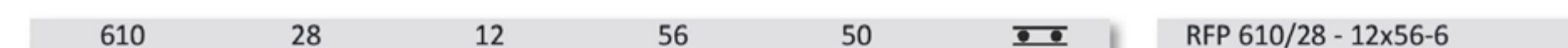
**Hub:** precision ball bearings

**Hardness of tread:** 65 Shore A

**Temperature range:** from -20 to +60°C



RGP



RFP



RSP

